

ГОСТ 32020-2012

МЕЖГОСУДАРСТВЕННЫЙ СТАНДАРТ

ОПОРНЫЕ ЧАСТИ РЕЗИНОВЫЕ ДЛЯ МОСТОСТРОЕНИЯ

Технические условия

Elastomeric bearings for bridge building. Specifications

МКС 93.040

Дата введения 2014-01-01

Предисловие

Цели, основные принципы и основной порядок проведения работ по межгосударственной стандартизации установлены [ГОСТ 1.0-92](#) "Межгосударственная система стандартизации. Основные положения", [ГОСТ 1.2-2009](#) "Межгосударственная система стандартизации. Стандарты межгосударственные, правила и рекомендации по межгосударственной стандартизации. Правила разработки, принятия, применения, обновления и отмены"

Сведения о стандарте

1 РАЗРАБОТАН Обществом с ограниченной ответственностью "НПП СК МОСТ" (ООО "НПП СК МОСТ")

2 ВНЕСЕН Техническим комитетом по стандартизации ТК 465 "Строительство"

3 ПРИНЯТ Межгосударственной научно-технической комиссией по стандартизации, техническому нормированию и оценке соответствия в строительстве (МНТКС) (протокол от 18 декабря 2012 г. N 41)

За принятие стандарта проголосовали:

| Краткое наименование страны по МК (ИСО 3166) 004-97 | Код страны по МК (ИСО 3166) 004-97 | Сокращенное наименование органа государственного управления строительством |
|---|--|--|
| Армения | AM | Министерство градостроительства |
| Киргизия | KG | Госстрой |
| Россия | RU | Министерство регионального развития |
| Узбекистан | YZ | Госархитектстрой |
| Таджикистан | TJ | Агентство по строительству и архитектуре при Правительстве |
| Молдова | MD | Министерство строительства и регионального развития |

4 Настоящий стандарт соответствует европейским стандартам EN 1337-1:2000* Structural bearings - Part 1: General design rules (Опоры строительных конструкций. Часть 1. Общие правила проектирования); EN 1337-3:2005 Structural bearings - Part 3: Elastomeric bearings (Опоры строительных конструкций. Часть 3. Эластомерные опоры) в части размеров и методов определения модуля сдвига (перевод с английского языка); EN 1337-11:1997 Lager im Bauwesen n. Teil 11. Transport, Zwischenlagerung und Einbau (Опоры строительных конструкций. Часть 11: Транспортирование, хранение и монтаж) в части способов складирования, перевозки, правил установки в мостовых сооружениях.

* Доступ к международным и зарубежным документам, упомянутым здесь и далее по тексту, можно получить, перейдя по ссылке на сайт <http://shop.cntd.ru>. - Примечание изготовителя базы данных.

Перевод с немецкого языка (de).

Степень соответствия - неэквивалентная (NEQ)

5 [Приказом Федерального агентства по техническому регулированию и метрологии от 27 декабря 2012 г. N 1974-ст](#) межгосударственный стандарт ГОСТ 32020-2012 введен в действие в качестве национального стандарта Российской Федерации с 1 января 2014 г.

6 ВВЕДЕН ВПЕРВЫЕ

Информация об изменениях к настоящему стандарту публикуется в ежегодном информационном указателе "Национальные стандарты", а текст изменений и поправок - в ежемесячном информационном указателе "Национальные стандарты". В случае пересмотра (замены) или отмены настоящего стандарта соответствующее уведомление будет опубликовано в ежемесячном информационном указателе "Национальные стандарты". Соответствующая информация, уведомление и тексты размещаются также в информационной системе общего пользования - на официальном сайте Федерального агентства по техническому регулированию и метрологии в сети Интернет

1 Область применения

Настоящий стандарт устанавливает требования к изготовлению, установке, приемке в эксплуатацию резиновых опорных частей для мостовых сооружений.

Настоящий стандарт распространяется на резиновые опорные части для разрезных, температурно-неразрезных и неразрезных пролетных строений мостовых сооружений на автомобильных дорогах общего пользования и в городах.

Резиновые опорные части применяют также в качестве составляющего элемента комбинированных и стальных опорных частей.

Резиновые опорные части применяют во всех климатических зонах строительства при обеспечении соответствия температур хрупкости принятых при их изготовлении марок резины климатическим условиям района строительства, определяемым средней температурой наружного воздуха наиболее холодной пятидневки обеспеченностью 0,98.

2 Нормативные ссылки

В настоящем стандарте использованы нормативные ссылки на следующие стандарты:

[ГОСТ 9.024-74](#) Единая система защиты от коррозии и старения. Резины. Методы испытаний на стойкость к термическому старению

[ГОСТ 9.026-74](#) Единая система защиты от коррозии и старения. Резины. Методы ускоренных испытаний на стойкость к озонному и термосветоозонному старению

[ГОСТ 9.029-74](#) Единая система защиты от коррозии и старения. Резины. Методы испытаний на стойкость к старению под действием статической деформации сжатия

[ГОСТ 9.707-81](#) Единая система защиты от коррозии и старения. Материалы полимерные. Методы ускоренных испытаний на климатическое старение

[ГОСТ 15.001-88](#) Система разработки и постановки продукции на производство. Продукция производственно-технического назначения

[ГОСТ 166-89](#) (ИСО 3599-76) Штангенциркули. Технические условия

[ГОСТ 209-75](#) Резина и клей. Методы определения прочности связи с металлом при отрыве

[ГОСТ 263-75](#) Резина. Метод определения твердости по Шору А

[ГОСТ 267-73](#) Резина. Методы определения плотности

[ГОСТ 269-66](#) Резина. Общие требования к проведению физико-механических испытаний

[ГОСТ 270-75](#) Резина. Метод определения упругопрочностных свойств при растяжении

[ГОСТ 380-2005](#) Сталь углеродистая обыкновенного качества. Марки

[ГОСТ 427-75](#) Линейки измерительные. Металлические. Технические условия

[ГОСТ 535-2005](#) Прокат сортовой и фасонный из стали углеродистой обыкновенного качества. Общие технические условия

[ГОСТ 1050-88](#) Прокат сортовой калиброванный со специальной отделкой поверхности из углеродистой качественной конструкционной стали. Общие технические условия

[ГОСТ 3242-79](#) Соединения сварные. Методы контроля качества

[ГОСТ 5264-80](#) Ручная дуговая сварка. Соединения сварные. Основные типы, конструктивные элементы и размеры

[ГОСТ 6713-91](#) Прокат низколегированный конструкционный для мостостроения. Технические условия

[ГОСТ 7350-77](#) Сталь толстолистовая коррозионно-стойкая, жаростойкая и жаропрочная. Технические условия

[ГОСТ 7912-74](#) Резина. Метод определения температурного предела хрупкости

[ГОСТ 14098-91](#) Соединения сварные арматуры и закладных изделий железобетонных конструкций. Типы, конструкции и размеры

ГОСТ 18242-72* Статистический приемочный контроль по альтернативному признаку. Планы контроля

* На территории Российской Федерации документ не действует. Действует [ГОСТ Р ИСО 2859-1-2007](#), здесь и далее по тексту. - Примечание изготовителя базы данных.

[ГОСТ 19281-89](#) Прокат из стали повышенной прочности. Общие технические условия

[ГОСТ 19903-74](#) Прокат листовой горячекатаный. Сортамент

[ГОСТ 20403-75](#) Резина. Метод определения твердости в международных единицах (от 30 до 100 IRHD)

[ГОСТ 28498-90](#) Термометры жидкостные стеклянные. Общие технические требования. Методы испытаний

Примечание - При пользовании настоящим стандартом целесообразно проверить действие ссылочных стандартов в информационной системе общего пользования - на официальном сайте Федерального агентства по техническому регулированию и метрологии в сети Интернет или по ежегодному информационному указателю "Национальные стандарты", который опубликован по состоянию на 1 января текущего года, и по выпускам ежемесячного информационного указателя "Национальные стандарты" за текущий год. Если ссылочный стандарт заменен (изменен), то при пользовании настоящим стандартом следует руководствоваться заменяющим (измененным) стандартом. Если ссылочный стандарт отменен без замены, то положение, в котором дана ссылка на него, применяется в части, не затрагивающей эту ссылку.

3 Термины и определения

В настоящем стандарте применены следующие термины с соответствующими определениями:

3.1 мостовое сооружение: Сооружение, состоящее из опор и пролетных строений, предназначенное для перевода транспортного пути через препятствие. К этой группе относятся мосты, путепроводы, эстакады, акведуки, селедуки, мосты-каналы.

3.2 опора: Несущий элемент мостового сооружения, поддерживающий пролетное строение и передающий нагрузки от него на основание.

3.3 опорная площадка: Возвышение на головной части опоры, имеющее форму параллелепипеда, предназначенное для установки на него опорной части.

3.4 опорная часть: Конструктивный элемент мостового сооружения, размещаемый между опорой и пролетным строением, передающий опорные давления от пролетного строения на опору и обеспечивающий угловые и линейные либо только линейные или только угловые перемещения пролетного строения.

3.5 опорная часть всесторонне подвижная: Опорная часть, обеспечивающая линейные и угловые перемещения пролетного строения во всех направлениях.

3.6 опорная часть комбинированная (стаканная): Опорная часть, выполненная в виде стальной обоймы, заполненной эластичным материалом (резиновым вкладышем или резиновой опорной частью), и прокладки из антифрикционных материалов, закрепленной на верхней стороне резиновой опорной части при вулканизации или на стальной плите скольжения.

Опорная часть обеспечивает перемещения пролетного строения во всех направлениях: угловые - за счет деформации резины (ее внецентренного обмятия), линейные - за счет скольжения по прокладке.

3.7 **опорная часть ленточная:** Резиновая опорная часть без армирующих элементов, у которой длина по меньшей мере в десять раз превышает ширину.

3.8 **опорная часть линейно-подвижная:** Опорная часть, обеспечивающая линейные перемещения только в одном направлении, а угловые - во всех направлениях.

3.9 **опорная часть неподвижная:** Опорная часть, допускающая только угловые перемещения опирающегося на нее пролетного строения в горизонтальном и вертикальном направлениях.

3.10 **опорная часть подвижная:** Опорная часть, обеспечивающая угловые и линейные перемещения опирающегося на нее пролетного строения.

3.11 **опорная часть резиновая:** Опорная часть из скрепленных между собой путем вулканизации чередующихся слоев резины и стальных листов, обеспечивающая линейные перемещения пролетного строения за счет упругого сдвига резины, а угловые - за счет ее внецентренного обмятия.

3.12 **пролетное строение:** Несущая конструкция мостового сооружения, перекрывающая пространство между опорами, воспринимающая нагрузку от элементов мостового полотна, транспортных средств и пешеходов и передающая ее на опоры.

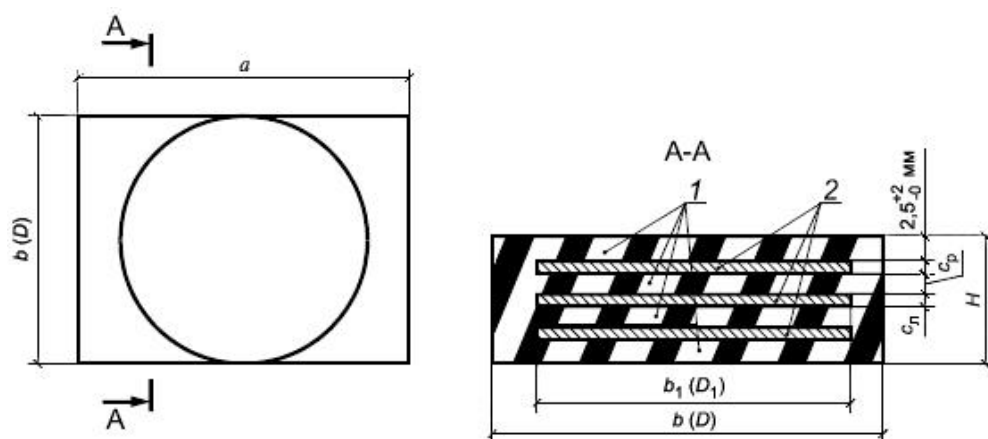
4 Классификация резиновых опорных частей

4.1 В зависимости от функционального назначения опорной части по обеспечению перемещений пролетного строения изготавливают резиновые опорные части трех видов: всесторонне подвижные, линейно-подвижные и неподвижные.

4.2 Всесторонне подвижные опорные части, которые используют как собственно опорные части, а также в качестве составной части линейно-подвижных, неподвижных, комбинированных, стаканных опорных частей, представляют собой, как правило, прямоугольный (круглый, эллиптический, восьмиугольный) объемный элемент, выполненный из чередующихся плоских стальных листов, объединенных со слоями резины с помощью клея в процессе вулканизации (см. рисунок 1). Линейные и угловые перемещения пролетных строений обеспечиваются деформацией резины.

Рисунок 1 - Резиновая всесторонне подвижная опорная часть (принципиальная схема)

План



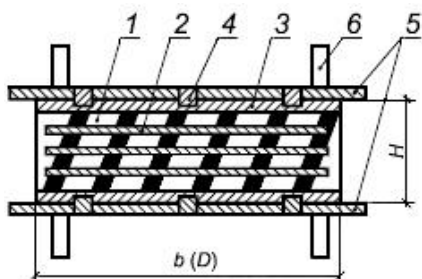
1 - резина; 2 - промежуточные стальные листы; a , $b (D)$ - размеры опорной части в плане; a_1 , $b_1 (D_1)$ - размеры в плане стальных листов; $c_{ст}$ - толщины стальных листов; c_p - толщины промежуточных слоев резины; H - высота опорной части

Рисунок 1 - Резиновая всесторонне подвижная опорная часть (принципиальная схема)

Размеры в плане, высоту опорной части, число и толщины стальных листов, толщины слоев резины задают в проекте на основании расчетов.

4.3 Всесторонне подвижные опорные части в соответствии с проектом устанавливают в мостовом сооружении без анкерки в пролетном строении и опоре либо с анкеркой с помощью анкерных штырей (болтов). В последнем случае опорную часть изготавливают с утолщенными наружными стальными листами, объединяемыми шпонками с закладными деталями в пролетном строении и опоре (см. рисунок 2).

Рисунок 2 - Заанкериваемая всесторонне подвижная опорная часть (принципиальная схема)



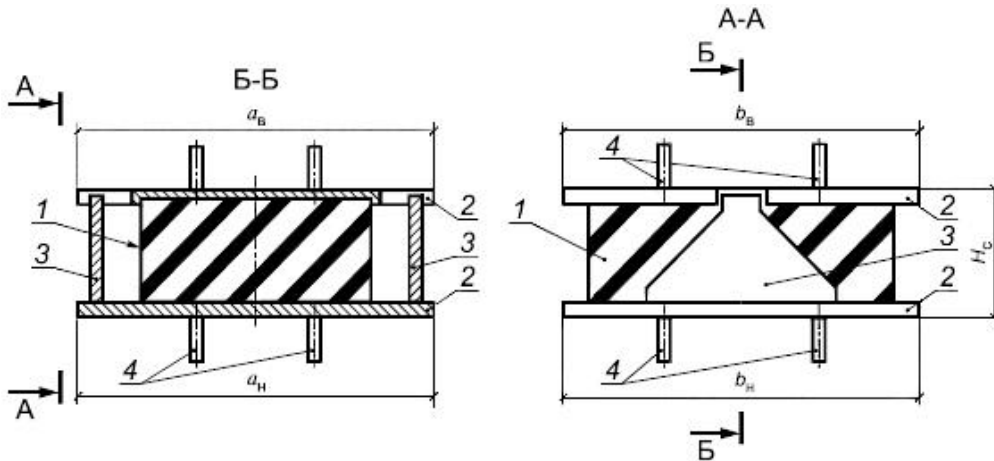
1 - резина; 2 - промежуточные стальные листы; 3 - утолщенные наружные стальные листы; 4 - стальные шпонки; 5 - закладные детали в пролетном строении и опоре; 6 - анкера; b , D - размеры опорной части в плане; H - высота опорной части

Рисунок 2 - Заанкериваемая всесторонне подвижная опорная часть (принципиальная схема)

4.4 Линейно-подвижные опорные части выполняют подвижными в одном из направлений - продольном или поперечном относительно оси мостового сооружения.

Ограничение перемещения в заданном направлении обеспечивается постановкой упоров на нижней и верхней закладных деталях (см. рисунок 3).

Рисунок 3 - Линейно-подвижная опорная часть (принципиальная схема)

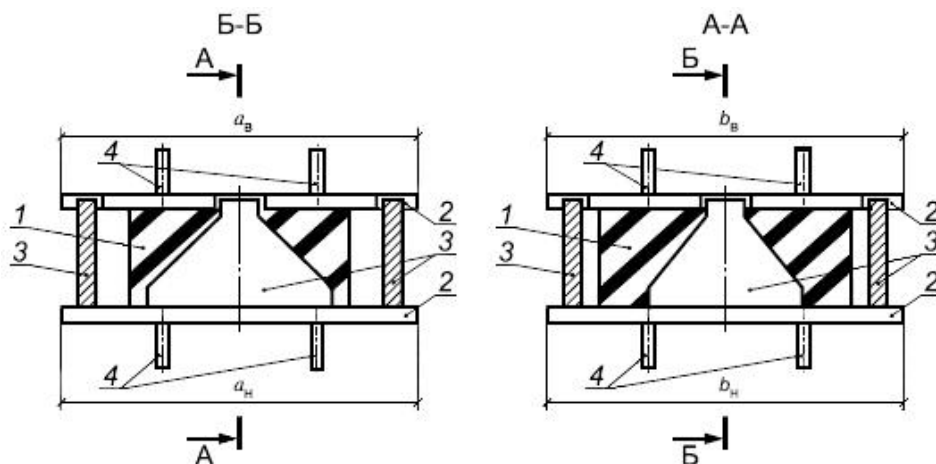


1 - резиновая опорная часть; 2 - закладные детали в пролетном строении и опоре; 3 - ограничители перемещения (упоры); 4 - анкера; a_B , a_H , b_B , b_H - размеры верхней и нижней закладных деталей в плане; H_c - высота опорной части с закладными деталями

Рисунок 3 - Линейно-подвижная опорная часть (принципиальная схема)

4.5 Неподвижную опорную часть выполняют с постановкой упоров со всех сторон (см. рисунок 4).

Рисунок 4 - Неподвижная опорная часть (принципиальная схема)



1 - резиновая опорная часть; 2 - закладные детали в пролетном строении и опоре; 3 - ограничители перемещения (упоры); 4 - анкера; a_B, a_H, b_B, b_H - размеры верхней и нижней закладных деталей в плане; H_c - высота опорной части с закладными деталями

Рисунок 4 - Неподвижная опорная часть (принципиальная схема)

5 Технические требования

5.1 Нагрузки и воздействия на резиновые опорные части

5.1.1 Резиновые опорные части в зависимости от их размеров должны воспринимать опорные давления в пределах 0,15-12 МН. Значение расчетного опорного давления определяют, принимая расчетное сопротивление резиновых опорных частей при осевом сжатии равным $R_c=15$ МПа. Значение расчетного опорного давления должно быть указано в заказе на изготовление опорной части.

5.1.2 Перемещения, обеспечиваемые опорными частями при воздействии на них вертикальных, горизонтальных нагрузок, перепада температуры, усадки и ползучести (в общем случае), определяются деформациями сдвига опорной части, которые получают как произведение суммарной толщины резины в опорной части и тангенса угла ее сдвига. Расчетное сопротивление резины сдвигу при внецентренном сжатии опорной части со сдвигом принимают равным $R_t=5$ МПа. Значения тангенса угла сдвига не должны превышать величин, приведенных в таблице 1.

Таблица 1 - Значения тангенса угла сдвига опорной части при различных нагрузках и воздействиях

| Нагрузки и воздействия | Значение тангенса угла сдвига |
|--|-------------------------------|
| Постоянные и перепад температур, усадка, ползучесть бетона (статические) | 0,7 |
| Временные (динамические) | 0,3 |
| Статические и динамические | 0,9 |

5.2 Физико-механические показатели опорных частей

Резиновые опорные части в зависимости от примененной для их изготовления марки резины должны иметь физико-механические показатели, приведенные в таблице 2.

Таблица 2 - Физико-механические показатели опорных частей

| Наименование показателей | Нормы для резиновых опорных частей на основе каучуков | | | Метод испытания |
|--|---|----------------------------|----------------------------------|--------------------------------|
| | Изопреновый с дивиниловым | Хлоропреновый с нитрильным | Бутилкаучук с этиленпропиленовым | |
| 1 Условная прочность при сдвиге, МПа, не менее | 3,0 | | | Приложение Г |
| 2 Тангенс угла сдвига при разрушающей нагрузке, не менее | 4,0 | 4,0 | 2,6 | Приложение Г |
| 3 Модуль сдвига, МПа | 0,46-0,70 | 0,56-1,12 | 0,50-0,90 | Приложение Д |
| 4 Изменение показателей, %, после термического старения в течение (24±0,5) ч | | | | П о ГОСТ 9.024 |
| при температуре, °С | 70±1 | 100±1 | 100±1 | |
| 4.1 Условная прочность при сдвиге, МПа | ±40 | ±40 | ±40 | Приложение Г |
| 4.2 Тангенс угла сдвига при разрушающей нагрузке | ±40 | ±20 | ±20 | Приложение Г |
| 4.3 Модуль сдвига | ±40 | ±30 | ±40 | Приложение Д |

| | | |
|--|---------------------------|----------------|
| 5 Прочность при испытании на сжатие при нагрузке не менее 90 МПа | Не должно быть разрушений | П о ГОСТ 9.024 |
|--|---------------------------|----------------|

5.3 Конструктивные требования

5.3.1 При назначении размеров резиновых опорных частей длины сторон следует принимать, как правило, кратными 50 мм. Размеры сторон опорных частей в плане должны быть не менее 100 мм.

5.3.2 Рекомендуемые размеры резиновых всесторонне подвижных опорных частей приведены в приложении А.

5.3.3 Рекомендуемые размеры линейно-подвижных и неподвижных опорных частей приведены в приложении Б.

5.3.4 Размеры опорных частей, принятые в технической документации, могут отличаться от приведенных в приложениях А и Б, исходя из полученных расчетом параметров в соответствии с действующими нормативными документами и характеристиками применяемых резин для изготовления опорных частей.

Разрешенные допуски в линейных размерах резиновых опорных частей: -2 мм/+4 мм.

Допуски в размерах опорных частей по высоте и разность высот противоположных граней: -1 мм.

5.3.5 Толщины верхнего и нижнего наружных слоев резины должны быть не менее 2,5 и не более 4,5 мм. Допуски для толщин: -0/+2 мм.

5.3.6 Толщины внутренних слоев резины в опорной части должны быть одинаковыми. В зависимости от размеров опорных частей в плане их принимают по расчету равными 8, 12, 16, 20 мм (см. приложения А, Б). Допуски по толщине внутренних слоев резины принимают по таблице 3.

Таблица 3 - Допуски по толщине внутренних слоев резины в опорных частях

В миллиметрах

| | | | |
|--------------|------|------|-------|
| Толщина слоя | 8 | 12 | 16-20 |
| Допуск | ±1,0 | ±1,5 | ±2,0 |

5.3.7 Толщины боковых слоев резины, измеренные от края опорной части до торцов промежуточных стальных листов, должны составлять не менее 4 и не более 10 мм. Допуски для этих толщин: -1 мм/+2 мм.

5.3.8 Вертикальные грани опорных частей могут иметь наклон в пределах допуска, установленного для толщины бокового слоя резины.

5.3.9 Допуски в линейных размерах стальных армирующих листов: -1 мм/+2 мм.

5.3.10 Толщины армирующих стальных листов не должны быть меньше 2 мм. Допуски по толщине армирующих стальных листов: при толщине до 4 мм:

-0,4 мм/+0,8 мм, при толщине более 4 мм: -0,4 мм/+1,1 мм.

Допускается выполнять в стальных листах необходимые технологические отверстия. Толщину наружных стальных листов принимают не менее 15 мм при толщинах слоев резины до 8 мм. При больших толщинах слоев резины минимальная толщина наружных стальных листов должна составлять 18 мм.

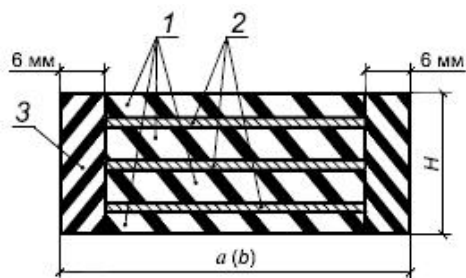
5.4 Требования стойкости к внешним воздействиям

5.4.1 Резиновые опорные части должны обеспечивать без разрушения восприятие вертикальных и горизонтальных нагрузок и воздействий в соответствии с 5.1.1-5.1.2.

5.4.2 Материал опорных частей (резина) должен быть морозостойким, т.е. соответствующим климатической зоне района строительства.

5.4.3 Опорные части должны быть изготовлены из озоностойкой резины. В случае применения для изготовления опорных частей свето- и озоностойкой резины или натурального каучука на боковых сторонах опорной части устраивают защитный слой из озоностойкой резины толщиной не менее 6 мм (см. рисунок 5), вулканизируемой в процессе вулканизации опорной части.

Рисунок 5 - Устройство бокового защитного слоя на опорной части, выполненной из свето- и озоностойкой резины (принципиальная схема)



1 - свето- и озоностойкая резина; 2 - стальные листы; 3 - защитный слой из озоностойкой резины; a , b - размеры опорной части в плане; H - высота опорной части

Рисунок 5 - Устройство бокового защитного слоя на опорной части, выполненной из свето- и озоностойкой резины (принципиальная схема)

5.4.4 Незащищенные резиной стальные элементы резиновых опорных частей (см. рисунки 2, 3, 4) следует защищать от коррозии в соответствии с требованиями действующих нормативных документов и технической документации. Защиту наружных стальных листов, упоров, закладных деталей следует выполнять после струйно-абразивной очистки комбинированным металлизационно-лакокрасочным покрытием, состоящим из металлизационного цинкового покрытия с последующим нанесением лакокрасочных материалов. Толщина цинкового слоя должна составлять 60-100 мкм.

Не подлежат защите от коррозии поверхности стальных элементов, контактирующие с бетоном.

5.5 Требования к сырью и материалам

5.5.1 Материалы для изготовления резиновых опорных частей должны быть указаны в проектной документации. В качестве исходного сырья для резиновой смеси не допускается применение восстановленных и вулканизированных каучуков.

5.5.2 Для изготовления резиновых опорных частей применяют составы резин в соответствии с утвержденной в установленном порядке рецептурой предприятия-изготовителя с использованием комбинаций каучуков, указанных в таблице В.3 приложения В, обеспечивающих физико-механические показатели резины, приведенные в таблице В.1 приложения В. Применение других каучуков допускается после проведения соответствующих типовых испытаний, предусмотренных нормативными документами.

5.5.3 Резины для опорных частей в вулканизированном состоянии должны иметь показатели модуля сдвига G' в соответствии с таблицей В.2 приложения В.

5.5.4 Стальные листы для армирования резиновых опорных частей выполняют из углеродистой стали с нормативным сопротивлением по пределу текучести не менее 280 МПа (см. [ГОСТ 380](#), [ГОСТ 535](#), [ГОСТ 1050](#)).

Стальные листы армирования резиновых опорных частей должны иметь чистую поверхность без окалина и ржавчины. На поверхности листов допускаются легкая рябина, легкие царапины, отпечатки от валков, мелкие поры - в пределах половины допуска на толщину листа.

5.5.5 Нижние и верхние стальные листы, упоры, закладные детали линейно-подвижных и неподвижных опорных частей изготавливают из сталей в соответствии с таблицей 4.

Таблица 4 - Марки сталей для закладных деталей, нижних и верхних листов, упоров опорных частей

| Деталь | Марка стали | Нормативный документ |
|---|---------------------------------|----------------------------|
| Нижние и верхние листы, закладные детали, упоры | Обычное исполнение 15ХСНД-2 | ГОСТ 19903 |
| | Северное исполнение 15ХСНД-3 | ГОСТ 6713 |
| | 09Г2С | ГОСТ 19281 |
| | 10ХСНД | ГОСТ 7350 |

5.5.6 На стальные листы опорных частей перед вулканизацией наносят клей системы Хемосил.

5.6 Требования к сварным соединениям

5.6.1 Качество сварных швов в соединениях стальных элементов линейно-подвижных и неподвижных опорных частей должно соответствовать требованиям [ГОСТ 3242](#), [ГОСТ 14098](#), [ГОСТ 5264](#).

5.6.2 Швы сварных соединений и стальные детали должны быть очищены от шлака, брызг сварки и натеков металла. Механическую обработку швов проводят способами, не оставляющими на поверхностях зарубок, надрезов и других дефектов.

5.6.3 Допускаемые отклонения размеров сечения шва сварных соединений от проектных не должны превышать значений, указанных в [ГОСТ 14098](#), [ГОСТ 5264](#).

6 Изготовление опорных частей и правила приемки

6.1 Опорные части должны изготавливаться в соответствии с проектной документацией по технологическому регламенту предприятия-изготовителя, утвержденному в установленном порядке.

6.2 Опорные части должны быть приняты службой технического контроля предприятия-изготовителя.

6.3 Резиновые опорные части к приемке предъявляют партиями. Партией считают опорные части одного типоразмера числом не более 500 шт. или изготовленные в период не более 2 мес с использованием одной марки резины, клеев и арматуры, сопровождаемые одним документом о качестве опорных частей.

6.4 Опорные части, изготовленные из резиновых смесей путем их армирования и вулканизации в пресс-формах, должны иметь физико-механические показатели, приведенные в таблице 2.

6.5 Проверку соответствия качества резин и опорных частей требованиям настоящего стандарта проводят при приемо-сдаточных, периодических и типовых испытаниях. Показатели, подлежащие проверке, объем и частота испытаний приведены в таблице 5. Допускается статистический приемочный контроль в соответствии с ГОСТ 18242. План контроля выбирают по согласованию между изготовителем и потребителем.

Таблица 5 - Вид и объем испытаний резиновой смеси и резиновых опорных частей

| Наименование испытания свойств резины и опорных частей | Требования (ссылка на разделы, пункты, приложения настоящего стандарта) | Объем выборки | Вид испытаний | | |
|---|---|--|-----------------|---------------|---------|
| | | | Приемосдаточные | Периодические | Типовые |
| 1 Физико-механические показатели резиновой смеси | Приложение В, таблица В.1: | Каждая закладка резиновой смеси | | | |
| 1.1 Условная прочность при разрыве | показатель 1 | | + | - | + |
| 1.2 Относительное удлинение при разрыве | показатель 2 | | + | - | + |
| 1.3 Твердость: | | | | | |
| - в единицах IRHD | показатель 3 | | + | - | + |
| - в единицах по Шору А | | | + | - | + |
| 2 Прочность связи резины с металлом при отрыве | Приложение В, таблица В.1: показатель 4 | Каждая партия клея, но не реже одного раза в месяц | - | + | + |
| 3 Изменение показателей резиновой смеси после термического старения | Приложение В, таблица В.1: | Один раз в полгода три текущие закладки | | | |
| 3.1 Условная прочность при разрыве | показатель 7.1 | | - | + | + |

| | | | | | |
|--|---|---|---|---|---|
| 3.2 Относительное удлинение при разрыве | показатель 7.2 | | - | + | + |
| 3.3 Твердость: - в единицах по Шору А | показатель 7.3 | | - | + | + |
| 4 Температурный предел хрупкости резины | Приложение В, таблица В.1: показатель 6 | Один раз в полгода три текущие закладки | - | + | + |
| 5 Стойкость к воздействию озона | Приложение В, таблица В.1: показатель 8 | Один раз в полгода три текущие закладки | - | + | + |
| 6 Относительная остаточная деформация резины при сжатии после старения | Приложение В, таблица В.1: показатель 5 | На трех опорных частях от партии | - | + | + |
| 7 Внешний вид опорных частей, в том числе под нагрузкой | Раздел 7, приложение Е | Сплошной контроль | + | - | + |
| 8 Размеры опорных частей | 5.3.4, приложения А, Б | При приемке новых и отремонтирован- ных пресс-форм | - | + | + |
| 9 Толщины слоев резины в опорных частях (промежуточных, наружных, защитных) | 5.3.5-5.3.7 | Три опорные части от партии | + | - | + |
| 10 Условная прочность резиновой опорной части при сдвиге | Таблица 2: показатель 1 | Три опорные части от партии | + | - | + |
| | | | | | |

| | | | | | |
|---|---|---|---|---|---|
| 11 Тангенс угла сдвига резиновой опорной части при разрушающей нагрузке | Таблица 2: показатель 2 | Три опорные части от партии | + | - | + |
| 12 Модуль сдвига резиновой опорной части | Таблица 2: показатель 3 | Три опорные части от партии | + | - | + |
| 13 Изменение показателей резиновых опорных частей после термического старения | Таблица 2: | Один раз в месяц на образцах от трех резиновых опорных частей | - | + | + |
| 13.1 Условная прочность при сдвиге | показатель 4.1 | | - | + | + |
| 13.2 Тангенс угла сдвига при разрушающей нагрузке | показатель 4.2 | | - | + | + |
| 13.3 Модуль сдвига | показатель 4.3 | | - | + | + |
| 14 Прочность резиновой опорной части на сжатие | Таблица 2: показатель 5 | Один раз в месяц на образцах от трех резиновых опорных частей | - | + | + |
| 15 Плотность резины опорной части | Приложение В, таблица В.1: показатель 9 | Одна закладка от суточной выработки | + | - | + |

Примечания

1 Набор данных по показателю 13 настоящей таблицы проводят на изделиях, площадь которых позволяет изготовить удвоенное число образцов.

2 По показателям 1, 4, 3.3, 5, 13 настоящей таблицы определение обязательно.

3 "+" - испытания проводят;

"-" - испытания не проводят.

4 Если объем партии менее 150 шт., изготовленных в течение 2 мес, то объем выборки для испытаний - 2 шт.

6.6 Размеры опорной части обеспечиваются пресс-формой. Контроль пресс-форм проводят при приемке новых, а также после их ремонта. Входной и периодический контроль пресс-форм осуществляют по отпрессованным резиновым опорным частям.

6.7 При получении неудовлетворительных результатов испытаний по какому-либо показателю таблицы 5, кроме внешнего вида, по нему проводят повторные испытания на удвоенной выборке опорных частей, взятых из той же партии. Результаты повторных испытаний являются окончательными и распространяются на всю партию.

6.8 При получении неудовлетворительных результатов приемо-сдаточных испытаний на удвоенном числе опорных частей партию (закладку резиновой смеси) забраковывают и изолируют от годных. Выявляют причины несоответствия требованиям настоящего стандарта. Результаты выявления причин несоответствия партии требованиям настоящего стандарта и принятые меры отражают в акте об анализе и устранении дефектов и их причин.

Решение об использовании окончательно забракованной продукции принимает руководитель предприятия-изготовителя.

6.9 При получении неудовлетворительных результатов повторных периодических испытаний испытания по этому показателю переводят в приемо-сдаточные до получения положительных результатов не менее чем на трех партиях резиновых опорных частей или трех закладках резиновой смеси подряд.

После получения положительных результатов испытания вновь переводят из приемо-сдаточных в периодические.

6.10 Результаты испытаний следует хранить в течение пяти лет в службе, выполняющей испытания.

6.11 Типовые испытания проводят при применении новых марок резины и клеев в соответствии с требованиями [ГОСТ 9.707](#).

6.12 Приемочные и квалификационные испытания выполняют в соответствии с [ГОСТ 15.001](#).

6.13 Входной контроль резиновых опорных частей потребитель проводит в соответствии с требованиями настоящего стандарта.

7 Методы контроля

7.1 Размеры опорных частей в плане соответствуют размерам пресс-форм. Их проверяют периодически в порядке контроля пресс-форм (допуски - см. 5.3.4).

7.1.1 Ширину и длину (диаметр) резиновой опорной части измеряют металлической линейкой (по [ГОСТ 427](#)) с пределами измерений 0-300 мм, 0-500 мм, ценой деления 1,0 мм, погрешностью $\pm 0,1$ мм.

Высоту опорной части измеряют штангенциркулем (по [ГОСТ 166](#)) с пределами измерений 0-125 мм, ценой деления 0,1 мм. Измеряют каждую из четырех сторон на расстоянии (10 ± 1) мм от края опорной части. За результат измерения принимают среднее арифметическое четырех измерений.

7.2 Внешний вид резиновых опорных частей контролируют визуально.

7.2.1 На поверхностях опорных частей не допускаются:

- отслоения резины от стальных листов;
 - трещины в резине;
 - оголение стальных листов;
 - срезы глубиной более 2 мм числом более 3 шт.;
 - отпечатки высотой более 2 мм;
 - облой по месту разъема пресс-формы более 5 мм;
 - углубления и следы от выпавших включений в резине глубиной более 1,5 мм числом более 3 шт.;
 - недопресс в виде складок глубиной более 1,5 мм, длиной более 30 мм числом более 2 шт.;
 - недопресс на любой поверхности глубиной более 1,5 мм площадью более 20 см²;
 - пузыри глубиной более 1,5 мм числом более 3 шт. общей площадью более 20 см²;
 - невыпадающие включения в резине общей площадью более 4 мм².
- Наличие указанных дефектов определяют визуально.

7.2.2 На поверхности опорной части допускаются:

- втянутые кромки без оголения стальных листов;
- разнотон по всей поверхности;
- технологические метки площадью до 2 см², выполненные на бумаге или другом материале.

7.3 В срезе резиновой опорной части не допускаются:

- отслоения резины от стальных листов армирования;
- трещины в резине;
- пористость;
- включения.

Наличие этих дефектов определяют визуально.

7.4 Расположение стальных листов проверяют не менее чем на трех опорных частях от каждой партии. Положение стальных листов определяют с помощью штангенциркуля и масштабной линейки в середине каждой из боковых поверхностей, для чего снимают боковой резиновый слой на участке шириной 5 мм по всей высоте опорной части.

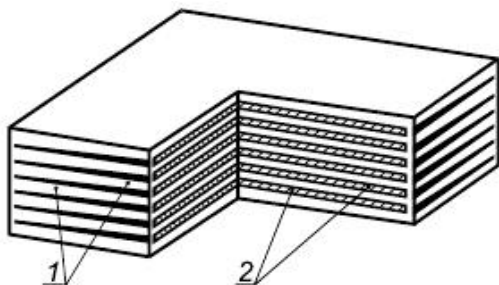
Расстояния между соседними листами по высоте опорной части и толщину боковых защитных слоев резины измеряют с точностью до 0,5 мм. Допуски приведены в таблице 3, а также в 5.3.6, 5.3.7 настоящего стандарта.

7.5 В процессе приемки резиновых опорных частей проверяют прочность крепления резины к металлу, модуль сдвига. Прочность крепления резины к металлическим листам определяют по [ГОСТ 209](#). Метод определения модуля сдвига - по приложению Д.

7.6 В процессе нагружения опорных частей на прессе проводят наблюдение за деформированием опорной части под нагрузкой в соответствии с 5.1.1. Метод проведения испытания - по приложению Е.

При действии допускаемой вертикальной нагрузки одна или несколько боковых сторон опорной части должны иметь волнистую поверхность. При этом число горизонтально расположенных волн должно быть равно числу промежуточных слоев резины в опорной части (см. рисунок 6), гребень волны должен располагаться примерно посередине каждого слоя резины, а впадина - в месте расположения торцов стальных листов, которыми армирована опорная часть. После снятия нагрузки опорная часть должна восстанавливаться до первоначальной формы.

Рисунок 6 - Нормальный вид боковых поверхностей резиновой опорной части под нагрузкой



1 - волны резины; 2 - стальные листы

Рисунок 6 - Нормальный вид боковых поверхностей резиновой опорной части под нагрузкой

Недопустимым является: общее искривление боковых поверхностей, наличие местных выпучиваний резины и непрочное склеивание по торцам стальных листов в виде мостиков резины, объединяющих рядом расположенные резиновые волны. Эти критические дефекты являются скрытыми и проявляются при действии постоянных и временных нагрузок. При обнаружении таких дефектов опорную часть выбраковывают (см. рисунки 7, 8, 9).

Рисунок 7 - Вид недопустимых общих искривлений боковых поверхностей резиновой опорной части под нагрузкой

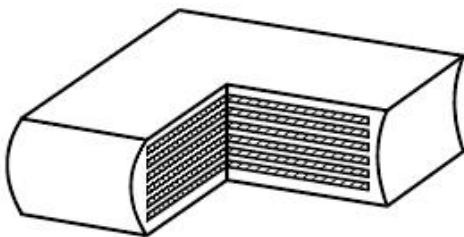
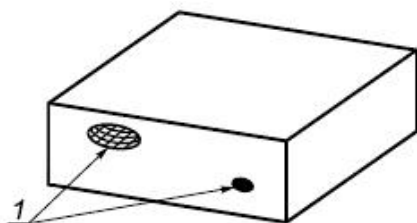


Рисунок 7 - Вид недопустимых общих искривлений боковых поверхностей резиновой опорной части под нагрузкой

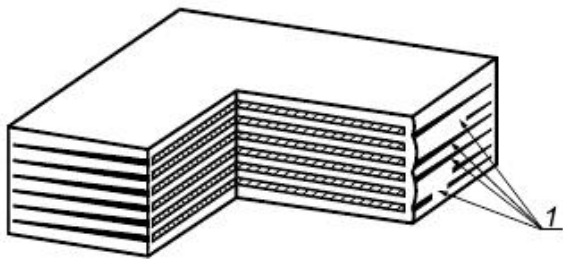
Рисунок 8 - Вид боковых поверхностей резиновой опорной части, имеющих недопустимые местные выпучивания резины под нагрузкой



1 - местные выпучивания (желваки)

Рисунок 8 - Вид боковых поверхностей резиновой опорной части, имеющих недопустимые местные выпучивания резины под нагрузкой

Рисунок 9 - Вид боковых поверхностей резиновой опорной части с непрочным склеиванием по торцам стальных листов под нагрузкой



1 - мостики резины

Рисунок 9 - Вид боковых поверхностей резиновой опорной части с несклеем по торцам стальных листов под нагрузкой

8 Маркировка

8.1 На внутренней стороне одной из боковых поверхностей пресс-формы, используемой для изготовления опорных частей, должны быть выгравированы: условное обозначение предприятия-изготовителя и марка опорной части, которые отпечатываются при вулканизации резины на поверхности опорной части.

8.2 При отсутствии маркировки - оттиска с пресс-формы на боковую поверхность каждой опорной части марка должна быть нанесена масляной краской.

8.3 В обозначении марки в соответствии со стандартом организации-заказчика (проектировщика) должны быть указаны: марка резины, размеры опорной части в плане и ее высота, толщина промежуточных слоев резины.

8.4 На принятые службой технического контроля изделия ставят штамп службы технического контроля.

9 Упаковка

9.1 Специальная упаковка для опорных частей не требуется. В отдельных случаях вид упаковки оговаривается с каждым конкретным заказчиком.

Резиновые опорные части укладывают в стопы и каждую стопу перевязывают крестообразно любым упаковочным материалом, исключая повреждение резины. Масса одного упаковочного места не должна превышать 50 кг.

9.2 Каждая партия опорных частей сопровождается паспортом, удостоверяющим их качество, с указанием результатов контроля или подтверждающим соответствие резиновых опорных частей требованиям стандарта организации (технических условий).

9.3 Каждая отправляемая заказчику партия резиновых опорных частей должна иметь документ со штампом службы технического контроля о приеме с указанием:

- предприятия-изготовителя;
- марки опорной части, их числа, марки резины;
- даты изготовления (год, месяц);
- номера стандарта организации (технических условий), по которому изготовлены опорные части;
- массы упаковочного места (при поставке в стопах или упаковке).

10 Транспортирование и хранение

10.1 Транспортирование резиновых опорных частей может осуществляться любым видом транспорта при условии предохранения их от загрязнений и повреждений в соответствии с действующими правилами для данного вида транспорта.

10.2 При хранении резиновые опорные части должны быть защищены от воздействия солнечных лучей. Их необходимо складировать на расстоянии не менее 1 м от отопительных приборов и беречь от воздействия кислот, щелочей и других разрушающих резину веществ.

11 Гарантии изготовителя

11.1 Предприятие-изготовитель гарантирует соответствие резиновых опорных частей требованиям настоящего стандарта при соблюдении правил транспортирования, хранения и эксплуатации.

11.2 Гарантийный срок хранения резиновых опорных частей - три года с момента изготовления.

11.3 Срок для предъявления претензий заводу-изготовителю при обнаружении скрытых дефектов, предусмотренных настоящим стандартом, - пять лет со дня сдачи мостового сооружения в эксплуатацию, но не более восьми лет со дня изготовления опорной части.

11.4 Прогнозируемый срок службы резиновых опорных частей - не менее срока службы пролетного строения, под которым они установлены.

12 Установка резиновых опорных частей

Перед установкой опорных частей необходимо выполнить их освидетельствование с составлением акта. Мероприятия, которые следует выполнить при приемке опорных частей и установке их на место, - в соответствии с приложением Ж.

Приложение А (справочное). Стандартные размеры всесторонне подвижных резиновых опорных частей

Приложение А
(справочное)

Таблица А.1

В миллиметрах

| Размеры в плане $a \times b$ или D | Высота H | | Суммарная толщина слоев резины C_p | | Толщина слоев резины c_p | Толщина стальных листов c_{II} | Число слоев резины | |
|--------------------------------------|------------|-----|--------------------------------------|-----|----------------------------|----------------------------------|--------------------|-----|
| | min | max | min | max | | | min | max |
| 100x150 | 30 | 41 | 16 | 24 | 8 | 3 | 2 | 3 |
| 100x200 | 30 | 41 | 16 | 24 | 8 | 3 | 2 | 3 |
| 150x200 | 30 | 52 | 16 | 32 | 8 | 3 | 2 | 4 |
| Ø200 | 30 | 52 | 16 | 32 | 8 | 3 | 2 | 4 |
| 150x250 | 30 | 52 | 16 | 32 | 8 | 3 | 2 | 4 |
| 150x300 | 30 | 52 | 16 | 32 | 8 | 3 | 2 | 4 |
| Ø250 | 30 | 52 | 16 | 32 | 8 | 3 | 2 | 4 |
| 200x250 | 41 | 74 | 24 | 48 | 8 | 3 | 3 | 6 |
| 200x300 | 41 | 74 | 24 | 48 | 8 | 3 | 3 | 6 |
| 200x350 | 41 | 74 | 24 | 48 | 8 | 3 | 3 | 6 |
| Ø300 | 41 | 74 | 24 | 48 | 8 | 3 | 3 | 6 |
| 200x400 | 41 | 74 | 24 | 48 | 8 | 3 | 3 | 6 |
| 250x300 | 41 | 85 | 24 | 56 | 8 | 3 | 3 | 7 |
| Ø350 | 41 | 85 | 24 | 56 | 8 | 3 | 3 | 7 |
| 250x400 | 41 | 85 | 24 | 56 | 8 | 3 | 3 | 7 |
| 300x400 | 57 | 105 | 36 | 72 | 12 | 4 | 3 | 6 |
| Ø400 | 57 | 105 | 36 | 72 | 12 | 4 | 3 | 6 |

| | | | | | | | | |
|---------|----|-----|----|-----|----|---|---|----|
| 300x500 | 57 | 105 | 36 | 72 | 12 | 4 | 3 | 6 |
| Ø450 | 57 | 105 | 36 | 72 | 12 | 4 | 3 | 6 |
| 300x600 | 57 | 105 | 36 | 72 | 12 | 4 | 3 | 6 |
| 350x450 | 57 | 121 | 36 | 84 | 12 | 4 | 3 | 7 |
| Ø500 | 57 | 121 | 36 | 84 | 12 | 4 | 3 | 7 |
| 400x500 | 73 | 137 | 48 | 96 | 12 | 4 | 4 | 8 |
| Ø550 | 73 | 137 | 48 | 96 | 12 | 4 | 4 | 8 |
| 400x600 | 73 | 137 | 48 | 96 | 12 | 4 | 4 | 8 |
| 450x600 | 73 | 153 | 48 | 108 | 12 | 4 | 4 | 9 |
| Ø600 | 73 | 153 | 48 | 108 | 12 | 4 | 4 | 9 |
| 500x600 | 73 | 169 | 48 | 120 | 12 | 4 | 4 | 10 |
| Ø650 | 73 | 169 | 48 | 120 | 12 | 4 | 4 | 10 |
| 600x600 | 94 | 199 | 64 | 144 | 16 | 5 | 4 | 9 |
| Ø700 | 94 | 199 | 64 | 144 | 16 | 5 | 4 | 9 |
| 600x700 | 94 | 199 | 64 | 144 | 16 | 5 | 4 | 9 |
| Ø750 | 94 | 199 | 64 | 144 | 16 | 5 | 4 | 9 |
| 700x700 | 94 | 220 | 64 | 160 | 16 | 5 | 4 | 10 |
| Ø800 | 94 | 220 | 64 | 160 | 16 | 5 | 4 | 10 |
| 700x800 | 94 | 220 | 64 | 160 | 16 | 5 | 4 | 10 |
| Ø850 | 94 | 220 | 64 | 160 | 16 | 5 | 4 | 10 |

| | | | | | | | | |
|---------|-----|-----|----|-----|----|---|---|----|
| 800x800 | 110 | 285 | 80 | 220 | 20 | 5 | 4 | 10 |
| Ø900 | 110 | 285 | 80 | 220 | 20 | 5 | 4 | 10 |
| 900x900 | 110 | 285 | 80 | 220 | 20 | 5 | 4 | 11 |

Приложение Б (справочное). Стандартные размеры линейно-подвижных и неподвижных опорных частей

Приложение Б
(справочное)

Таблица Б.1

В миллиметрах

| Всесторонне подвижная опорная часть | | Неподвижная опорная часть | | | Опорная часть, линейно-подвижная в продольном направлении | | | Опорная часть, линейно-подвижная в поперечном направлении | | | Суммарная высота опорной части со стальной конструкцией | | |
|-------------------------------------|--------|-------------------------------|-------|-------|---|-------------------------------|-------|---|-------------------------|-------------------------------|---|-------|-------|
| Размеры | | Размеры опорной части в плане | | | Допускаемое перемещение | Размеры опорной части в плане | | | Допускаемое перемещение | Размеры опорной части в плане | | | |
| В плане | Высота | | | | | | | | | | | | |
| $a \times b$ | H | a_B, a_H | b_B | b_H | $U_a(\pm)$ | b_B, b_H | a_B | a_H | $U_b(\pm)$ | a_B, a_H | b_B | b_H | H_c |
| 100x100 | 14 | 110 | 230 | 200 | 7 | 110 | 180 | 200 | 10 | 110 | 220 | 210 | 54 |
| | 21 | | | | 11 | | 200 | 200 | | | | | 61 |
| | 28 | | | | 14 | | 210 | 210 | | | | | 68 |
| | 35 | | | | 16 | | 220 | 220 | | | | | 75 |
| | 42 | | | | 18 | | 230 | 220 | | | | | 82 |
| 100x150 | 14 | 110 | 265 | 235 | 7 | 160 | 180 | 200 | 10 | 110 | 260 | 250 | 54 |
| | 21 | | | | 11 | | 200 | 200 | | | | | 61 |
| | 28 | | | | 14 | | 210 | 210 | | | | | 68 |
| | 35 | | | | 16 | | 220 | 220 | | | | | 75 |
| | 42 | | | | 18 | | 230 | 220 | | | | | 82 |

| | | | | | | | | | | | | | | |
|---------|----|-----|-----|-----|----|-----|-----|-----|----|-----|-----|-----|-----|----|
| 150x200 | 21 | 160 | 330 | 300 | 11 | 210 | 240 | 250 | 10 | 160 | 310 | 300 | 61 | |
| | 28 | | | | 14 | | 260 | 260 | | | | | 68 | |
| | 35 | | | | 18 | | 270 | 270 | | | | | 75 | |
| | 42 | | | | 21 | | 290 | 270 | | | | | 82 | |
| | 49 | | | | 23 | | 210 | 300 | | | | | 280 | 89 |
| | 56 | | | | 25 | | 300 | 280 | | | | | 96 | |
| | 63 | | | | 27 | | 310 | 290 | | | | | 103 | |
| 200x250 | 30 | 210 | 370 | 350 | 15 | 260 | 310 | 310 | 10 | 210 | 350 | 340 | 70 | |
| | 41 | | | | 20 | | 330 | 320 | | | | | 81 | |
| | 52 | | | | 26 | | 360 | 330 | | | | | 92 | |
| | 63 | | | | 30 | | 370 | 340 | | | | | 103 | |
| | 74 | | | | 34 | | 390 | 350 | | | | | 114 | |
| | 85 | | | | 36 | | 400 | 360 | | | | | 125 | |
| 200x300 | 30 | 210 | 420 | 400 | 15 | 310 | 310 | 310 | 10 | 210 | 400 | 390 | 70 | |
| | 41 | | | | 20 | | 330 | 320 | | | | | 81 | |
| | 52 | | | | 26 | | 350 | 330 | | | | | 92 | |
| | 63 | | | | 30 | | 370 | 340 | | | | | 103 | |
| | 74 | | | | 34 | | 390 | 350 | | | | | 114 | |
| | 85 | | | | 36 | | 400 | 360 | | | | | 125 | |
| 200x400 | 30 | 210 | 520 | 500 | 15 | 410 | 310 | 310 | 10 | 210 | 500 | 490 | 70 | |

| | | | | | | | | | | | | | |
|---------|-----|-----|-----|-----|----|-----|-----|-----|----|-----|-----|-----|-----|
| | 41 | | | | 20 | | 330 | 320 | | | | | 81 |
| | 52 | | | | 26 | | 350 | 330 | | | | | 92 |
| | 63 | | | | 30 | | 370 | 340 | | | | | 103 |
| | 74 | | | | 34 | | 390 | 350 | | | | | 114 |
| | 85 | | | | 36 | | 400 | 360 | | | | | 125 |
| 250x400 | 41 | 260 | 520 | 500 | 20 | 410 | 380 | 370 | 10 | 260 | 500 | 500 | 81 |
| | 52 | | | | 26 | | 400 | 380 | | | | | 92 |
| | 63 | | | | 32 | | 420 | 390 | | | | | 103 |
| | 74 | | | | 37 | | 450 | 410 | | | | | 114 |
| | 85 | | | | 40 | | 460 | 410 | | | | | 125 |
| | 96 | | | | 43 | | 480 | 420 | | | | | 136 |
| 300x400 | 41 | 310 | 540 | 520 | 20 | 410 | 460 | 440 | 10 | 310 | 520 | 510 | 101 |
| | 52 | | | | 26 | | 580 | 460 | | | | | 112 |
| | 63 | | | | 32 | | 500 | 470 | | | | | 123 |
| | 74 | | | | 37 | | 520 | 480 | | | | | 134 |
| | 85 | | | | 43 | | 540 | 490 | | | | | 145 |
| | 96 | | | | 46 | | 560 | 500 | | | | | 156 |
| | 107 | | | | 50 | | 570 | 500 | | | | | 167 |
| | 118 | | | | 52 | | 580 | 510 | | | | | 178 |
| 350x450 | 54 | 360 | 610 | 570 | 27 | 460 | 550 | 530 | 10 | 360 | 570 | 560 | 114 |

| | | | | | | | | | | | | | |
|---------|-----|-----|-----|-----|----|-----|-----|-----|----|-----|-----|-----|-----|
| | 69 | | | | 34 | | 580 | 540 | | | | | 129 |
| | 84 | | | | 42 | | 610 | 560 | | | | | 144 |
| | 99 | | | | 50 | | 640 | 570 | | | | | 159 |
| | 114 | | | | 55 | | 660 | 580 | | | | | 174 |
| | 129 | | | | 59 | | 680 | 590 | | | | | 189 |
| | 144 | | | | 63 | | 690 | 600 | | | | | 204 |
| 400x500 | 54 | 410 | 680 | 640 | 27 | 510 | 600 | 580 | 10 | 410 | 640 | 630 | 114 |
| | 69 | | | | 34 | | 630 | 590 | | | | | 129 |
| | 84 | | | | 42 | | 660 | 610 | | | | | 144 |
| | 99 | | | | 50 | | 690 | 620 | | | | | 159 |
| | 114 | | | | 57 | | 720 | 640 | | | | | 174 |
| | 129 | | | | 62 | | 740 | 650 | | | | | 189 |
| | 144 | | | | 67 | | 760 | 660 | | | | | 204 |
| | 159 | | | | 70 | | 770 | 660 | | | | | 219 |
| 450x600 | 54 | 460 | 780 | 740 | 27 | 610 | 650 | 630 | 10 | 460 | 740 | 730 | 124 |
| | 69 | | | | 34 | | 680 | 640 | | | | | 139 |
| | 84 | | | | 42 | | 710 | 660 | | | | | 154 |
| | 99 | | | | 50 | | 740 | 670 | | | | | 169 |
| | 114 | | | | 57 | | 770 | 690 | | | | | 184 |
| | 129 | | | | 65 | | 800 | 700 | | | | | 199 |

| | | | | | | | | | | | | | |
|---------|-----|-----|-----|-----|----|-----|------|-----|----|-----|-----|-----|-----|
| | 144 | | | | 70 | | 820 | 710 | | | | | 214 |
| | 159 | | | | 74 | | 840 | 720 | | | | | 229 |
| | 174 | | | | 78 | | 860 | 730 | | | | | 244 |
| 500x600 | 54 | 510 | 800 | 740 | 27 | 610 | 700 | 680 | 10 | 510 | 740 | 730 | 134 |
| | 69 | | | | 34 | | 730 | 690 | | | | | 149 |
| | 84 | | | | 42 | | 760 | 710 | | | | | 164 |
| | 99 | | | | 50 | | 790 | 720 | | | | | 179 |
| | 114 | | | | 57 | | 820 | 740 | | | | | 194 |
| | 129 | | | | 65 | | 850 | 750 | | | | | 209 |
| | 144 | | | | 72 | | 880 | 770 | | | | | 224 |
| | 159 | | | | 77 | | 900 | 780 | | | | | 239 |
| | 174 | | | | 82 | | 920 | 790 | | | | | 254 |
| | 189 | | | | 86 | | 940 | 800 | | | | | 269 |
| | 204 | | | | 90 | | 950 | 800 | | | | | 284 |
| 600x700 | 70 | 610 | 900 | 840 | 35 | 710 | 830 | 790 | 10 | 610 | 840 | 830 | 150 |
| | 90 | | | | 46 | | 870 | 810 | | | | | 170 |
| | 110 | | | | 56 | | 920 | 840 | | | | | 190 |
| | 130 | | | | 67 | | 960 | 860 | | | | | 210 |
| | 150 | | | | 77 | | 1000 | 890 | | | | | 230 |
| | 170 | | | | 88 | | 1040 | 900 | | | | | 250 |

| | | | | | | | | | | | | | |
|---------|-----|-----|-----|-----|-----|-----|------|------|----|-----|-----|-----|-----|
| | 190 | | | | 93 | | 1070 | 910 | | | | | 270 |
| | 210 | | | | 100 | | 1090 | 920 | | | | | 290 |
| | 230 | | | | 105 | | 1130 | 930 | | | | | 310 |
| 700x800 | 70 | 710 | 900 | 960 | 35 | 810 | 950 | 910 | 10 | 710 | 960 | 950 | 150 |
| | 90 | | | | 46 | | 1000 | 930 | | | | | 170 |
| | 110 | | | | 56 | | 1040 | 960 | | | | | 190 |
| | 130 | | | | 66 | | 1080 | 980 | | | | | 210 |
| | 150 | | | | 77 | | 1120 | 1000 | | | | | 230 |
| | 170 | | | | 88 | | 1160 | 1020 | | | | | 250 |
| | 190 | | | | 98 | | 1210 | 1040 | | | | | 270 |
| | 210 | | | | 105 | | 1230 | 1050 | | | | | 290 |
| | 230 | | | | 112 | | 1260 | 1070 | | | | | 310 |
| | 250 | | | | 118 | | 1280 | 1080 | | | | | 330 |
| | 270 | | | | 123 | | 1310 | 1090 | | | | | 350 |
| 800x800 | 79 | 810 | 990 | 950 | 41 | 810 | 1080 | 1030 | 10 | 810 | 960 | 950 | 159 |
| | 102 | | | | 54 | | 1130 | 1050 | | | | | 182 |
| | 125 | | | | 67 | | 1180 | 1080 | | | | | 205 |
| | 148 | | | | 79 | | 1230 | 1100 | | | | | 228 |
| | 171 | | | | 92 | | 1280 | 1130 | | | | | 251 |
| | 194 | | | | 104 | | 1330 | 1150 | | | | | 274 |

| | | | | | | | | | | | | | |
|---------|-----|-----|------|------|-----|-----|------|------|----|-----|------|------|-----|
| | 217 | | | | 115 | | 1380 | 1170 | | | | | 297 |
| | 240 | | | | 124 | | 1410 | 1190 | | | | | 320 |
| | 263 | | | | 131 | | 1440 | 1210 | | | | | 343 |
| | 286 | | | | 138 | | 1470 | 1220 | | | | | 366 |
| | 309 | | | | 144 | | 1480 | 1230 | | | | | 389 |
| 900x900 | 79 | 910 | 1100 | 1060 | 41 | 910 | 1180 | 1130 | 10 | 910 | 1050 | 1040 | 159 |
| | 102 | | | | 54 | | 1230 | 1150 | | | | | 182 |
| | 125 | | | | 67 | | 1280 | 1180 | | | | | 205 |
| | 148 | | | | 79 | | 1330 | 1200 | | | | | 228 |
| | 171 | | | | 92 | | 1380 | 1230 | | | | | 251 |
| | 194 | | | | 104 | | 1430 | 1250 | | | | | 274 |
| | 217 | | | | 117 | | 1480 | 1280 | | | | | 297 |
| | 240 | | | | 128 | | 1530 | 1300 | | | | | 320 |
| | 263 | | | | 137 | | 1560 | 1320 | | | | | 343 |
| | 286 | | | | 145 | | 1590 | 1330 | | | | | 366 |
| | 309 | | | | 152 | | 1620 | 1350 | | | | | 389 |
| | 332 | | | | 158 | | 1650 | 1380 | | | | | 412 |

Примечание - Опорные части устанавливаются короткой стороной в направлении продольной оси пролетного строения.

Приложение В (обязательное). Характеристики резин

Приложение В
(обязательное)

Таблица В.1 - Физико-механические показатели резин

| Показатель | Нормы для резин на основе каучуков | | | Метод испытания |
|---|------------------------------------|----------------------------|----------------------------------|--|
| | Изопреновый с дивиниловым | Хлоропреновый с нитрильным | Бутилкаучук с этиленпропиленовым | |
| 1 Условная прочность при растяжении, МПа, не менее | 17,0 | 8,8 | 11,0 | По ГОСТ 270 , образец типа I толщиной (2±0,2) мм |
| 2 Относительное удлинение при разрыве, %, не менее | 550 | 250 | 400 | По ГОСТ 270 , образец типа I толщиной (2±0,2) мм |
| 3 Твердость: | | | | |
| - в международных единицах IRHD, | 55-65 | 55-70 | 62-72 | По ГОСТ 20403 |
| - в единицах по Шору А | 54-64 | 55-70 | 60-70 | По ГОСТ 263 |
| 4 Прочность связи резины с металлом при отрыве, МПа, не менее | 3,0 | | | По ГОСТ 209 , метод В |
| 5 Относительная остаточная деформация после старения на воздухе при сжатии образца на (20±2), % в течение (24±0,5) ч, %, не более, при температуре: | | | | По ГОСТ 9.029 , метод Б |
| (100±1) °С | - | 80 | 70 | |
| (70±1) °С | 40 | - | - | |

| | | | | | |
|-----|---|----------------------------|----------------------------|---------------------------|--|
| 6 | Температурный предел хрупкости, °С, не выше | Минус 60 | Минус 48 | Минус 50 | По ГОСТ 7912 |
| | Температура воздуха в районе строительства, °С, не ниже | Минус 55* | Минус 40 | Минус 50 | |
| 7 | Изменение показателей после термического старения в течение (72±0,5) ч при температуре, °С: | | | | По ГОСТ 9.029 |
| 7.1 | условная прочность при растяжении, % | 70±0,5 От минус 40 до 0 | 100±1 От минус 15 до 30 | 100±1 От минус 40 до 0 | |
| 7.2 | относительное удлинение при разрыве, % | От минус 30 до 0 | От минус 45 до 0 | От минус 45 до 0 | |
| 7.3 | твердость, в единицах по Шору А | От минус 5 до 10 | От 0 до 15 | От минус 2 до 7 | |
| 8 | Стойкость к озонному старению при температуре (40±2) °С при растяжении образца на (20±2)% с объемной долей озона (5,0±0,5)×10 ⁻⁵ | - | Отсутствие трещин | | По ГОСТ 9.026 |
| 9 | Плотность резины, г/см ³ | 1,14±0,05 | 1,24±0,05 | 1,15±0,05 | По ГОСТ 267 , гидростатический метод |

* Применяют с боковым защитным слоем из резины на хлоропреновом каучуке с нитрильным каучуком.

Таблица В.2 - Показатели модуля сдвига G

В мегапаскалях

| Резины на основе каучуков | Нагрузки и воздействия | Величины модуля сдвига при температуре, °С | | | | |
|----------------------------------|------------------------|--|----------|----------|----------|----------|
| | | Минус 20 и выше | Минус 30 | Минус 40 | Минус 50 | Минус 55 |
| Изопреновый с дивииловым | Постоянные и временные | 0,70 | 0,70 | 0,70 | 0,80 | 1,00 |
| | Сейсмические | 0,90 | 1,00 | 1,40 | 2,20 | 3,20 |
| Хлоропреновый с нитрильным | Постоянные и временные | 0,90 | 1,10 | 1,30 | - | - |
| | Сейсмические | 1,80 | 2,50 | 4,00 | - | - |
| Бутилкаучук с этиленпропиленовым | Постоянные и временные | 0,90 | 1,20 | 1,40 | 1,40 | - |

Таблица В.3 - Основные компоненты в составе резин для изготовления опорных частей

В процентах

| | | | |
|----------------------------|---------------------------|----------------------------|----------------------------------|
| Каучуки и ингредиенты | Изопреновый с дивиниловым | Хлоропреновый с нитрильным | Бутилкаучук с этиленпропиленовым |
| Изопреновый | 42 | - | - |
| Дивиниловый | 14 | - | - |
| Хлоропреновый | - | 22 | - |
| Нитрильный | - | 22 | - |
| Бутилкаучук | - | - | 25 |
| Этиленпропиленовый | - | - | 22 |
| Наполнители, не более | 30 | 40 | 40 |
| Противостарители, не менее | 3,0 | 3,0 | 1,0 |
| Сера, в пределах | 1,0-2,0 | 0,5-2,0 | 0,5-1,0 |
| Окись цинка, не менее | 8,0 | 2,0 | 2,0 |

Приложение Г (обязательное). Метод определения условной прочности образцов из резиновых опорных частей при сдвиге и тангенса угла сдвига при разрушающей нагрузке

Приложение Г
(обязательное)

Г.1 В соответствии с настоящим приложением определяют следующие физико-механические показатели: прочность на сдвиг и величину тангенса угла сдвига при разрушении резиновой опорной части.

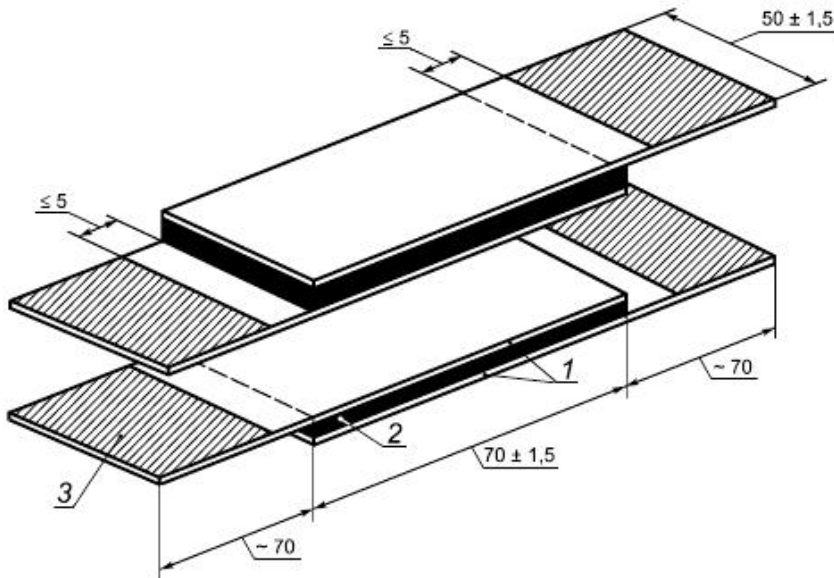
Г.2 Образцы для испытаний

Г.2.1 Образцы для испытания вырезают из готовых резиновых опорных частей. Их размеры принимают в соответствии с рисунком Г.1.

В слоях резины образцов наличие пор и других посторонних включений не допускается.

Рисунок Г.1 - Образцы для определения прочности на сдвиг и тангенса угла сдвига при разрушающей нагрузке

Размеры в миллиметрах



1 - стальные листы; 2 - слой резины; 3 - зона стального листа с удаленными резиной и клеем

Рисунок Г.1 - Образцы для определения прочности на сдвиг и тангенса угла сдвига при разрушающей нагрузке

Г.2.2 Из одной резиновой опорной части вырезают не менее двух образцов (пары). Испытанию подвергают пару образцов, отличающихся по толщине не более чем на 0,5 мм. С поверхностей стальных листов, контактирующих с зажимами губок пресса, должны быть удалены резина и клей.

Г.2.3 Толщину резинового слоя в образцах измеряют и вычисляют как среднее арифметическое значение четырех измерений, выполненных у краев углов резины. Ширину и длину слоев резины в каждом образце измеряют линейкой ценой деления 1,0 мм (по [ГОСТ 427](#)). Контроль размеров резинового слоя в образцах выполняют с помощью штангенциркуля ценой деления 0,1 мм (по [ГОСТ 166](#)) и линейкой ценой деления 1 мм (по [ГОСТ 427](#)).

Г.3 Машина (пресс) для испытаний

Г.3.1 Испытательная машина должна обеспечивать скорость перемещения подвижного зажима не более 10 мм/мин. Погрешность измерения $\pm 1\%$ измеряемого значения по шкале нагрузок.

Г.3.2 В процессе испытаний не должно быть проскальзывания образцов в зажимах пресса.

Г.4 Испытания образцов проводят при температуре воздуха $(23 \pm 2) ^\circ\text{C}$. Температуру измеряют термометром по [ГОСТ 28498](#).

Г.5 Определение условной прочности при сдвиге и тангенса угла сдвига при разрушении резиновой опорной части

Г.5.1 Закрепленную в зажимы разрывной машины пару образцов доводят до разрушения при скорости перемещения подвижного зажима не более 10 мм/мин. Максимальную нагрузку определяют по контрольной стрелке шкалы, а деформацию - по индикатору, фиксирующему смещение подвижной плиты прессы относительно неподвижной с точностью до 0,1 мм. При этом не допускается снимать показатели деформации при снижении нагрузки на образец.

Допускается перемещение подвижной плиты прессы относительно неподвижной определять по стальной линейке с точностью $\pm 1,0$ мм.

Г.5.2 Прочность образцов резиновых опорных частей τ , МПа, при сдвиге вычисляют по формуле

$$\tau = \frac{F_x}{A_1 + A_2}, \quad (\text{Г.1})$$

где F_x - максимальная нагрузка, кН;

A_1, A_2 - площади резины в образцах, м².

Г.5.3 В журнале отмечают характер разрушения образцов: только по резине (р/р), по контакту резины с клеем (р/кл), по контакту клея с металлом (кл/м). Если разрушение произошло по контакту различных материалов, то указывают ориентировочные площади, по которым произошло разрушение. Например: 80% р/р, 10% р/кл, 10% кл/м.

Г.5.4 Максимальную деформацию определяют при максимальной нагрузке, принятой в Г.5.2.

Г.5.5 Тангенс угла сдвига γ при разрушении образца вычисляют по формуле

$$\text{tg}\gamma = \frac{m_2 - m_1}{0,5(c_{p1} + c_{p2})}, \quad (\text{Г.2})$$

где m_2 и m_1 - отсчеты по индикатору (линейке) соответственно при наибольшей нагрузке и при нагрузке $(1,0 \pm 0,2)$ кН, мм;

c_{p1} и c_{p2} - средние толщины слоев резины в образцах, мм.

Приложение Д (обязательное). Метод определения модуля сдвига

Приложение Д
(обязательное)

Д.1 В настоящем приложении описан метод определения модуля сдвига опорных частей G .

Д.2 При определении модуля сдвига опорных частей G в зависимости от размеров прессы испытания проводят на полнопрофильных конструкциях либо на образцах, вырезанных из опорной части.

Д.3 Определения

Д.3.1 **касательные напряжения τ** : Отношение поперечной силы к площади горизонтального сечения опорной части.

Д.3.2 **деформация при сдвиге**: Отношение величины отклонения от вертикальной плоскости опорной части при сдвиге F_x к значению суммарной толщины слоев резины в резиновой опорной части, включая верхний и нижний слои, если они не закрыты наружными металлическими листами.

Д.3.3 модуль сдвига G : Отношение приращения касательного напряжения к относительному приращению деформации при сдвиге.

Модуль сдвига G определяют в условиях двухстороннего сжатия опорных частей при относительных деформациях сдвига, соответствующих смещениям

$$V_{x1} = 0,27C_p; V_{x2} = 0,58C_p, \quad (Д.1)$$

где C_p - суммарная толщина слоев резины, включая верхний и нижний слой, если они не ограничены наружными металлическими листами.

Д.4 Принцип испытания

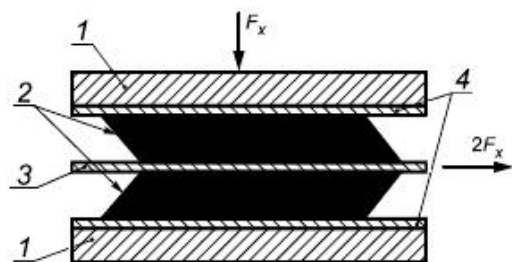
Испытание состоит в измерении при сдвиге отклонений от вертикальной плоскости граней пары идентичных резиновых опорных частей, подвергаемых действию увеличивающихся сдвигающих нагрузок. На основании этих измерений рассчитывают модуль сдвига G .

Д.5 Оборудование для испытаний

Оборудование для испытаний, схематически показанное на рисунке Д.1, должно обеспечивать сжимающую нагрузку, приложенную к паре опорных частей, разделенных подвижной пластиной, а также обеспечивать возможность деформации опорных частей при сдвиге в контролируемом режиме.

Оборудование должно обеспечивать измерение сжимающей нагрузки, а также деформации опорных частей при сдвиге.

Рисунок Д.1 - Схема испытания опорных частей для определения модуля сдвига



1 - плиты пресса; 2 - образец для испытания; 3 - подвижная пластина; 4 - выравнивающие плиты с пазами, предназначенными для предотвращения проскальзывания резиновой опорной части; F_x - поперечная сила

Рисунок Д.1 - Схема испытания опорных частей для определения модуля сдвига

Д.6 Рабочий процесс

Д.6.1 Подготовка тестируемых образцов должна начинаться не ранее чем через 24 ч после вулканизации резиновых опорных частей.

Д.6.2 Образцы, предназначенные для испытаний, должны быть размещены симметрично на каждой стороне подвижной плиты так, чтобы сдвиг проходил по всей ширине резиновой опорной части. Следует использовать среднее давление F_x , равное 6 МПа.

Опорные части должны быть подвергнуты сдвигу с постоянной максимальной скоростью, равной 150 мм/мин, до достижения максимальной испытательной деформации ($0,7C_p \leq V_x \leq 0,9C_p$), а затем возвращены к начальному нулевому смещению.

Напряжение сжатия должно быть снято, тестируемые образцы должны оставаться без нагрузки в течение 5 мин, а затем нагружение повторяют снова до V_x . Горизонтальное отклонение и соответствующая нагрузка должны регистрироваться непрерывно или, как минимум, через 10 равных интервалов во время изменения нагрузки в испытательном цикле.

Д.7 Обработка результатов измерений

Д.7.1 Касательное напряжение

Касательное напряжение τ , МПа, вычисляют по формуле

$$\tau = F_x / A, \quad (\text{Д.2})$$

где F_x - поперечная сила, Н;

A - площадь опорной части, мм², на которую действует сжимающая нагрузка.

Д.7.2 Деформация сдвига

Относительную деформацию сдвига ε_x определяют по формуле

$$\varepsilon_x = V_x / C_p. \quad (\text{Д.3})$$

Д.7.3 Модуль сдвига G , МПа, определяют на основе измерений по формуле

$$G = \frac{\tau_2 - \tau_1}{\varepsilon_2 + \varepsilon_1}, \quad (\text{Д.4})$$

где τ_2 - касательное напряжение при $V_2 = 0,58C_p$;

ε_2 - относительная деформация сдвига при $V_2 = 0,58C_p$;

τ_1 - касательное напряжение при $V_1 = 0,27C_p$;

ε_1 - деформация сдвига при $V_1 = 0,27C_p$.

По результатам испытаний составляют протокол.

Приложение Е (обязательное). Метод определения внешнего вида опорных частей под нагрузкой

Приложение Е
(обязательное)

Е.1 Испытания проводят на гидравлическом прессе, обеспечивающем заданные нагрузки в пределах значений расчетных опорных давлений на резиновую опорную часть в соответствии с ее размерами (по 5.1.1).

Е.2 Для испытания резиновую опорную часть устанавливают по центру плиты прессы с точностью ± 2 мм. Для улучшения видимости боковых поверхностей рекомендуется опорную часть устанавливать на плоскую стальную прокладку толщиной 35-45 мм. Боковые поверхности опорной части должны быть хорошо освещены.

Е.3 Резиновую опорную часть обжимают нагрузкой при удельном давлении от нуля до 15_{-0}^{+5} МПа. Выдерживают нагрузку не менее 1 мин и при указанной максимальной нагрузке выполняют осмотр боковых поверхностей опорной части. Если на боковой поверхности обнаруживаются дефекты по 7.6, опорные части подлежат выбраковке.

Е.4 На резиновые опорные части, не прошедшие испытания, ставят штамп "Брак", выполненный несмываемой краской. Такие опорные части к применению не допускают.

Приложение Ж (обязательное). Установка резиновых опорных частей

Приложение Ж
(обязательное)

Ж.1 При приемке резиновых опорных частей следует выполнить визуальный осмотр и сверку сопроводительной документации с поступившими опорными частями в следующей последовательности:

- проверить наличие маркировки;
- проверить содержание и оформление паспортов, соответствие маркировки.

Качество опорных частей должно быть подтверждено приемкой контролирующей организации.

При нарушении указанных требований, а также обнаружении видимых дефектов в опорной части комиссия должна провести освидетельствование с составлением акта в присутствии представителя предприятия-изготовителя.

Ж.2 Если опорные части не установлены на опоры сразу после поставки, их складывают на деревянных подкладках в помещении на строительной площадке, под навесом, накрыв полиэтиленовой пленкой. Не допускается попадание на опорные части грязи, песка, а также агрессивных веществ, разрушающих резину (бензин, масла, кислоты и т.д.) и антикоррозионное покрытие. Не допускается хранение резиновых опорных частей рядом с отопительными приборами, подвергать их непосредственному воздействию солнечной радиации.

Ж.3 Перед установкой опорных частей необходимо провести операционный (визуальный и геодезический) контроль состояния опорных площадок на опорах и опорных узлов пролетных строений.

Ж.4 Опорные площадки перед установкой опорных частей подготавливают и выверяют в пределах отклонений, указанных в таблице Ж.1.

Таблица Ж.1 - Контролируемые параметры и допускаемые отклонения

В миллиметрах

| Контролируемые параметры | Допускаемые отклонения | Контроль | Способ контроля |
|--|------------------------|---------------------------|-------------------------------|
| Отклонение от проектной разности отметок опорных площадок в пределах одной опорной части | 2 | Все подферменные площадки | Измерительный (нивелирование) |
| Отклонение поверхностей опорных площадок от горизонтального (проектного) положения | 0,002 l | Все подферменные площадки | Измерительный (по уровню) |
| Примечание - l - длина (ширина) опорной площадки. | | | |

Ж.5 Поверхности опорных узлов пролетных строений, устанавливаемых на опорные части, и поверхности опорных площадок должны быть плоскими и ровными. Местные неровности не должны превышать 1 мм. На поверхностях не допускаются сколы, раковины, трещины, наплывы бетона (визуальный контроль).

Ж.6 Масляные пятна, пыль и другие загрязнения на опорных площадках необходимо удалить (визуальный контроль).

Ж.7 В элементах стальных пролетных строений, контактирующих с опорными частями, не должно быть местных изгибов, неровностей и повреждений (визуальный контроль).

Ж.8 В мостовых сооружениях, расположенных на уклоне, не превышающем 5%, резиновые опорные части могут устанавливаться на опорные площадки, имеющие горизонтальную поверхность.

При уклонах пролетных строений, превышающих 10%-20%, необходимо предусматривать в проектах мостовых сооружений установку стальных клиновидных прокладок с минимальной толщиной 4 мм.

Стальные клиновидные прокладки, используемые в пролетных строениях, расположенных на уклонах, надлежит устанавливать на резиновые опорные части.

Ж.9 Способ и технологический регламент установки резиновых опорных частей предусматривают в проекте производства работ.

Ж.10 Опорные части устанавливаются на выравнивающий слой в проектное положение по уровню короткой стороной вдоль оси пролетного строения.

Ж.11 Передачу усилия на опорные части от массы пролетного строения проводят только после набора материалом выравнивающего слоя проектной прочности.

Ж.12 При установке опорных частей и элементов пролетных строений на них в журнале производства работ необходимо фиксировать:

- марку опорной части и наименование предприятия-изготовителя;
- дату и час установки;
- температуру воздуха при установке;
- температуру замыкания пролетного строения;
- выполнение выравнивающего слоя, характеристики материала;
- результаты замера функционального зазора и угла поворота;
- имеющиеся отступления от проектного положения опорной части.

Ж.13 Необходимо предусмотреть возможность доступа для осмотра опорных частей в процессе их эксплуатации и, если потребуются, замены с минимальной трудоемкостью и минимальным использованием монтажных средств при обеспечении устойчивости пролетного строения в процессе выполнения работ по замене резиновой опорной части.

Электронный текст документа
подготовлен ЗАО "Кодекс" и сверен по:
официальное издание
М.: Стандартинформ, 2014