

Для служебного пользования

Экз. № _____

УДК 62-762.444:678

Группа Л63

ОТРАСЛЕВОЙ СТАНДАРТ

ОСТ 1 00980-80

КОЛЬЦА РЕЗИНОВЫЕ УПЛОТНИТЕЛЬНЫЕ КРУГЛОГО СЕЧЕНИЯ

На 48 страницах

Общие технические условия

Введен впервые

ОКП 75 9610

Распоряжением Министерства от 11 августа 1980 г.

№ 087-16

дата введения 1 июля 1981 г.

Настоящий стандарт распространяется на кольца резиновые уплотнительные круглого сечения (далее по тексту - кольца) для уплотнения неподвижных и подвижных разъемных и неразъемных соединений гидравлических, топливных, масляных и пневматических систем газотурбинных двигателей и летательных аппаратов (ЛА), предназначенные для работы при давлении не более 27,44 МПа (280 кгс/см²) и скорости перемещения не более 0,5 м/с.

Издание официальное

ГР 8185125 от 03.12.80

Перепечатка воспрещена



№ изм.	1	2	3	4	5	6
№ изв.	9152	10152	11204	11709	12474	12787

Инв. № дубликата	4400
Инв. № подлинника	

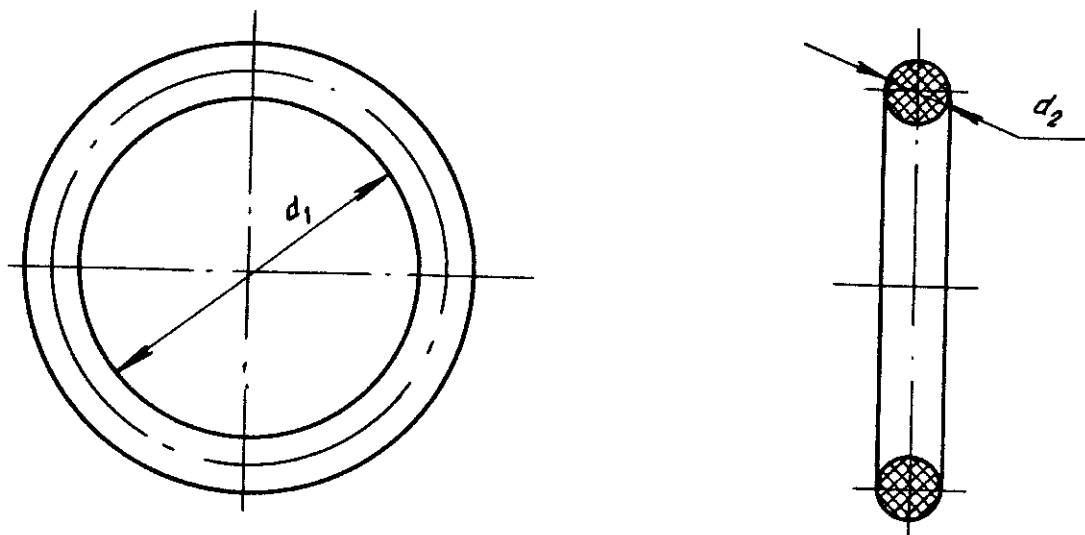
1. ОСНОВНЫЕ РАЗМЕРЫ

1.1. Кольца должны изготавливаться двух групп точности:

1 - для подвижных соединений;

2 - для неподвижных соединений.

1.2. Основные размеры колец должны соответствовать указанным на черт. 1 и табл. 1.



Черт. 1

Размеры, мм

Таблица 1

№ изм.	4
№ изв.	11709

Инв. № дубликата	4400
Инв. № подлинника	

Обозначение типоразмера кольца по ГОСТ 9833-73 .	d_1		d_2			Масса 1000 шт. колец, кг
	Номин.	Пред. откл.	Номин.	Пред. откл.		
				1 группа	2 группа	
003-005-14	2,8	-0,2	1,4	±0,07	±0,10	0,02
004-006-14	3,8					0,03
005-007-14	4,7					0,05
006-008-14	5,7					0,05
003-006-19	2,8	-0,3	1,9	±0,08	±0,10	0,04
003,5-006,5-19	3,2					0,05
004-007-19	3,8					0,05
004,5-007,5-19	4,2					0,06
005-008-19	4,7					0,06
005,5-008,5-19	5,2					0,07
006-009-19	5,7	-0,3	1,9	±0,08	±0,10	0,07
006,5-009,5-19	6,2					0,07
007-010-19	6,7					0,08

Продолжение табл. 1

Обозначение типоразмера кольца по ГОСТ 9833-73	d_1		d_2		Масса 1000 шт. колец, кг	
	Номин.	Пред. откл.	Номин.	Пред. откл.		
				1 группа		2 группа
007,5-010,5-19	7,2				0,08	
008-011-19	7,7				0,09	
008,5-011,5-19	8,2				0,09	
009-012-19	8,7				0,09	
009,5-012,5-19	9,2				0,10	
010-013-19	9,7				0,10	
010,5-013,5-19	10,0				0,11	
011-014-19	10,6				0,11	
011,5-014,5-19	11,0				0,12	
012-015-19	11,6	-0,3			0,12	
012,5-015,5-19	12,0				0,12	
013-016-19	12,6				0,13	
013,5-016,5-19	13,0				0,13	
014-017-19	13,6				0,14	
014,5-017,5-19	14,0				0,14	
015-018-19	14,6				0,15	
015,5-018,5-19	15,0			1,9	$\pm 0,08$	0,15
016-019-19	15,6				$\pm 0,10$	0,16
016,5-019,5-19	16,0					0,16
017-020-19	16,6				0,17	
018-021-19	17,5	-0,4			0,17	
019-022-19	18,5				0,18	
020-023-19	19,5				0,19	
021-024-19	20,5				0,20	
022-025-19	21,5				0,21	
023-026-19	22,5				0,22	
024-027-19	23,5				0,23	
025-028-19	24,5				0,24	
026-029-19	25,5	-0,5			0,24	
027-030-19	26,5				0,25	
028-031-19	27,5				0,26	
029-032-19	28,5				0,27	
030-034-19	29,5				0,28	
032-035-19	31,0	-0,6			0,29	

№ изм. 4
№ изв. 11709

4400

Инв. № дубликата
Инв. № подлинника

Размеры, мм

Обозначение типоразмера кольца по ГОСТ 9833-73	d_1		d_2			Масса 1000 шт. колец, кг
	Номин.	Пред. откл.	Номин.	Пред. откл.		
				1 группа	2 группа	
033-036-19	32,0	-0,6	1,9	±0,08		0,30
034-037-19	33,0					0,31
035-038-19	34,0					0,32
036-039-19	35,0					0,33
037-040-19	36,0					0,34
038-041-19	37,0					0,35
039-042-19	38,0	-0,7				0,36
040-043-19	39,0					0,37
042-045-19	41,0					0,38
045-048-19	44,0					0,41
047-050-19	46,0	-0,8				0,43
048-052-19	47,0					0,44
050-053-19	49,0					0,45
004-008-25	3,8	-0,2				0,10
004,5-008,5-25	4,2					0,10
005-009-25	4,7					0,11
005,5-009,5-25	5,2					0,12
006-010-25	5,7					0,13
006,5-010,5-25	6,2	-0,3	2,5	±0,09		0,13
007-011-25	6,7					0,14
007,5-011,5-25	7,2					0,15
008-012-25	7,7					0,16
008,5-012,5-25	8,2					0,17
009-013-25	8,7					0,17
009,5-013,5-25	9,2					0,18
010-014-25	9,7					0,19
010,5-014,5-25	10,0					0,19
011-015-25	10,6					0,20
011,5-015,5-25	11,0					0,21
012-016-25	11,6					0,22
012,5-016,5-25	12,0					0,22
013-017-25	12,6					0,23
013,5-017,5-25	13,0	0,24				
014-018-25	13,6	0,25				
014,5-018,5-25	14,0	0,26				

№ изм.

№ изм.

12474

11709

4400

Инв. № дубликата

Инв. № подлинника

Продолжение табл. 1

Размеры, мм

Обозначение типоразмера кольца по ГОСТ 9833-73	d_1		d_2			Масса 1000 шт. колец, кг															
	Номин.	Пред. откл.	Номин.	Пред. откл.																	
				1 группа	2 группа																
015-019-25	14,6	-0,3	2,5	$\pm 0,09$	$\pm 0,10$	0,26															
015,5-019,5-25	15,0					0,27															
016-020-25	15,6					0,28															
017-021-25	16,6					0,29															
018-022-25	17,5	-0,4				0,42	0,45	0,48	0,32												
019-023-25	18,5								0,33												
020-024-25	19,5								0,34												
021-025-25	20,5								0,35												
022-026-25	21,5								0,37												
023-027-25	22,5								0,39												
024-028-25	23,5								0,40												
025-029-25	24,5								0,41												
026-030-25	25,5	-0,5							0,52	0,55	0,57	0,42									
027-031-25	26,5											0,45									
028-032-25	27,5											0,46									
029-033-25	28,5											0,48									
030-034-25	29,5											0,49									
032-036-25	31,0											-0,6	0,64	0,66	0,67	0,52					
034-038-25	33,0	0,55																			
036-040-25	35,0	0,57																			
037-041-25	36,0	0,59																			
038-042-25	37,0	0,61																			
040-044-25	39,0	-0,7														0,73	0,76	0,79	0,64		
041-045-25	40,0																		0,66		
042-046-25	41,0																		0,67		
043-047-25	42,0											0,68									
044-048-25	43,0											0,70									
045-049-25	44,0											0,72									
046-050-25	45,0	-0,8										0,81							0,83	0,86	0,73
0,48-052-25	47,0																				0,76
050-054-25	49,0		0,79																		
051-055-25	50,0		0,81																		
052-056-25	51,0	-0,9	0,87	0,89	0,89																0,83
054-058-25	53,0																				0,86
055-059-25	54,0					0,87															
056-060-25	55,0					0,89															

№ изм. 5
№ изв. 12474
4 11709

4400

Инв. № дубликата
Инв. № подлинника

Продолжение табл. 1

Размеры, мм

Обозначение типоразмера кольца по ГОСТ 9833-73	d_1		Номин.	d_2		Масса 1000 шт. колец, кг	
	Номин.	Пред. откл.		Номин.	Пред. откл.		
					1 группа		2 группа
058-062-25	57,0		2,5	±0,09	±0,10	0,91	
060-064-25	59,0					0,94	
061-065-25	60,0	-1,0				0,96	
062-066-25	61,0					0,98	
064-068-25	62,5					1,00	
065-070-25	63,5					1,03	
068-072-25	66,5	-1,1				1,06	
070-075-25	68,5					1,09	
072-078-25	70,5					1,13	
075-080-25	73,5	-1,2				1,17	
078-082-25	76,5					1,22	
080-085-25	78,5	-1,3				1,25	
082-088-25	80,5					1,28	
085-090-25	83,5					1,33	
088-092-25	86,5	-1,4				1,37	
090-095-25	88,5					1,40	
092-098-25	90,5					1,43	
095-100-25	93,0	-1,5				1,47	
098-102-25	96,0					1,52	
100-105-25	98,0					1,55	
102-108-25	100,0	-1,6	1,58				
105-110-25	103,0		1,63				
108-112-25	106,0	-1,7	1,67				
110-115-25	108,0		1,70				
112-118-25	110,0		1,74				
115-120-25	113,0	-1,8	1,78				
118-122-25	116,0		1,82				
120-125-25	118,0	-1,9	1,86				
122-128-25	120,0		1,89				
125-130-25	122,5	-2,0	1,93				
130-135-25	127,5		2,00				
135-140-25	132,5		2,08				
140-145-25	137,5	-2,2	2,16				
145-150-25	142,5		2,24				
150-155-25	147,5	-2,4	2,31				

№ изм. 4
№ изв. 11709

Изм. № дубликата
Изм. № подлинника
4400

Продолжение табл. 1

Размеры, мм

Обозначение типоразмера кольца по ГОСТ 9833-73	d_1		d_2			Масса 1000 шт. колец, кг									
	Номин.	Пред. откл.	Номин.	Пред. откл.											
				1 группа	2 группа										
010-015-30	9,7	-0,3	3,0	±0,10	+0,20 -0,10	0,28									
011-016-30	10,6					0,30									
012-017-30	11,6					0,32									
013-018-30	12,6					0,35									
014-019-30	13,6					0,37									
015-020-30	14,6					0,39									
016-021-30	15,6					0,41									
017-022-30	16,6	0,44													
018-023-30	17,5	-0,4				3,0	±0,10	+0,20 -0,10	0,46						
019-024-30	18,5								0,48						
020-025-30	19,5								0,50						
021-026-30	20,5								0,52						
022-027-30	21,5								0,54						
023-028-30	22,5								0,57						
024-029-30	23,5								0,59						
025-030-30	24,5								0,61						
026-031-30	25,5	-0,5							3,0	±0,10	+0,20 -0,10	0,63			
027-032-30	26,5		0,66												
028-033-30	27,5		0,68												
029-034-30	28,5		0,70												
030-035-30	29,5		0,72												
032-037-30	31,0	-0,6	3,0	±0,10	+0,20 -0,10							0,75			
033-038-30	32,0											0,78			
034-039-30	33,0											0,80			
035-040-30	34,0											0,81			
036-041-30	35,0					0,84									
038-042-30	36,0					0,87									
040-045-30	39,0	-0,7				3,0	±0,10	+0,20 -0,10				0,92			
042-048-30	41,0											0,98			
045-050-30	44,0											1,04			
048-052-30	46,0	-0,8										3,0	±0,10	+0,20 -0,10	1,09
050-055-30	49,0														1,20
052-058-30	51,0														1,20
055-060-30	54,0	-0,9							3,0	±0,10	+0,20 -0,10				1,30
056-061-30	55,0														1,35

№ изм. 4
№ изв. 11709

Инв. № дубликата
Инв. № подлинника
4400

Размеры, мм

Продолжение табл. 1

Обозначение типоразмера кольца по ГОСТ 9833-73	d_1		d_2			Масса 1000 шт. колец, кг
	Номин.	Пред. откл.	Номин.	Пред. откл.		
				1 группа	2 группа	
058-063-30	57,0	-1,0	3,0	±0,10		1,38
060-065-30	59,0					1,40
065-070-30	63,5	-1,1				1,50
070-075-30	68,5					1,60
071-076-30	69,5	1,65				
075-080-30	73,5	-1,2				1,70
080-085-30	78,5	-1,3				1,80
082-088-30	80,5					1,85
085-090-30	83,5	-1,4				1,90
088-092-30	85,5					1,97
090-095-30	88,5					2,00
092-098-30	90,5					2,08
095-100-30	93,0	-1,5				2,10
098-102-30	95,0					2,18
100-105-30	98,0	-1,6				2,20
102-108-30	100,0					2,29
105-110-30	103,0					2,35
108-112-30	105,0					2,40
110-115-30	108,0	-1,7				2,47
112-118-30	110,0					2,51
115-120-30	113,0	-1,8	2,60			
120-125-30	118,0		2,70			
125-130-30	122,5	-2,0	2,80			
130-135-30	127,5		2,90			
135-140-30	132,5	-2,2	3,00			
140-145-30	137,5		3,10			
145-150-30	142,5		3,20			
014-020-36	13,6		-0,3	0,55		
015-021-36	14,6	0,58				
016-022-36	15,6	0,61				
017-023-36	16,6	0,65				
018-024-36	17,5	-0,4	0,67			
019-025-36	18,5		0,71			
020-026-36	19,5		0,74			
021-027-36	20,5		0,77			
022-028-36	21,5		0,80			

№ изм. 4
№ изв. 11709

Ив. № дубликата
Ив. № подлинника
4400

Продолжение табл. 1

Размеры, мм

Обозначение типоразмера кольца по ГОСТ 9833-73	d_1		d_2			Масса 1000 шт. колец, кг
	Номин.	Пред. откл.	НОМИН.	Пред. откл.		
				1 группа	2 группа	
023-029-36	22,5	-0,4	3,6	±0,10	+0,20 -0,10	0,83
024-030-36	23,5					0,87
025-031-36	24,5					0,90
026-032-36	25,5	-0,5				0,93
027-033-36	26,5					0,96
028-034-36	27,5					0,99
029-035-36	28,5					1,02
030-036-36	29,5					1,06
032-038-36	31,0	-0,6				1,13
034-040-36	33,0					1,17
035-041-36	34,0					1,21
036-042-36	35,0					1,25
038-044-36	37,0					1,30
039-045-36	38,0					-0,7
040-046-36	39,0	1,36				
042-048-36	41,0	1,43				
044-050-36	43,0	1,49				
045-051-36	44,0	1,52				
046-052-36	45,0	-0,8	1,55			
048-054-36	47,0		1,62			
049-055-36	48,0		1,65			
050-056-36	49,0		1,68			
052-058-36	51,0		-0,9	1,74		
054-060-36	53,0	1,81				
055-061-36	54,0	1,84				
056-062-36	55,0	1,87				
058-064-36	57,0	-1,0	1,94			
059-065-36	58,0		1,97			
060-066-36	59,0		2,00			
062-068-36	61,0		2,07			
063-069-36	62,0		2,10			
064-070-36	62,5		2,11			
065-071-36	63,5	-1,1	2,14			
066-072-36	64,5		2,18			
068-074-36	66,5		2,24			
069-075-36	67,5		2,27			

№ изм. 5
№ изв. 12474
4 11709

Инв. № дубликата 4400
Инв. № подлинника

Продолжение табл. 1

Размеры, мм

Обозначение типоразмера кольца по ГОСТ 9833-73	d_1		d_2			Масса 1000 шт. колец, кг
	Номинал.	Пред. откл.	Номинал.	Пред. откл.		
				1 группа	2 группа	
070-076-36	68,5	-1,1	3,6	±0,10	+0,20 -0,10	2,31
071-077-36	69,5					2,35
072-078-36	70,5	-1,2				2,37
074-080-36	72,5					2,43
075-081-36	73,5					2,47
076-082-36	74,5					2,50
078-084-36	76,5					2,56
079-085-36	77,5	-1,3				2,59
080-086-36	78,5					2,63
082-088-36	80,5					2,69
084-090-36	82,5					2,75
085-091-36	83,5	-1,4				2,79
086-092-36	84,5					2,82
088-094-36	86,5					2,88
089-095-36	87,5					2,91
090-096-36	88,5					2,95
092-098-36	90,5	-1,5				3,01
094-100-36	92,0					3,06
095-101-36	93,0					3,09
096-102-36	94,0					3,12
098-104-36	96,0		3,18			
099-105-36	97,0		3,22			
100-106-36	98,0		-1,6	3,25		
102-108-36	100,0			3,31		
104-110-36	102,0	3,38				
105-111-36	103,0	3,41				
106-112-36	104,0	-1,7	3,44			
108-114-36	106,0		3,50			
109-115-36	107,0		3,54			
110-116-36	108,0		3,57			
112-118-36	110,0	-1,8	3,66			
114-120-36	112,0		3,70			
115-121-36	113,0		3,73			
118-124-36	116,0		3,82			
120-126-36	118,0		-1,9	3,89		

4

№ изм. 11709

№ изм.

4400

Инв. № дубликата

Инв. № подлинника

Размеры, мм

Обозначение типоразмера кольца по ГОСТ 9833-73	d_1		d_2			Масса 1000 шт. колец, кг
	Номин.	Пред. откл.	Номин.	Пред. откл.		
				1 группа	2 группа	
125-130-36	121,5	-2,0	3,6	$\pm 0,10$	+0,20 -0,10	4,00
130-135-36	126,5					4,16
135-140-36	131,5					4,32
140-145-36	136,5	-2,2				4,48
145-150-36	141,5					4,66
150-155-36	146,5	-2,4				4,80
155-160-36	151,0					4,94
160-165-36	156,0					5,10
165-170-36	161,0	-2,6				5,26
170-175-36	166,0					5,42
175-180-36	171,0					5,58
180-185-36	176,0	-2,8				5,74
185-190-36	181,0					5,90
190-195-36	186,0					6,06
195-200-36	191,5	-3,0				6,24
200-205-36	195,5					6,37
205-210-36	200,5	-3,2				6,53
210-215-36	205,5					6,69
215-220-36	210,5					6,85
220-225-36	216,0	-3,4				7,02
225-230-36	220,0		7,15			
230-235-36	225,0		7,31			
235-240-36	230,0	-3,6	7,47			
240-245-36	235,0		7,65			
245-250-36	240,0	-3,8	7,79			
250-255-36	245,5		7,97			
028-036-46	27,5	-0,5	4,6	1,68		
030-038-46	29,5			1,78		
032-040-46	31,0			1,86		
034-042-46	33,0			1,96		
035-043-46	34,0	-0,6		2,02		
036-044-46	35,0			2,07		
038-046-46	37,0			2,17		
040-048-46	39,0	-0,7		2,28		
042-050-46	41,0			2,38		

4
№ изм. 11709
№ изв.

4400

Инв. № дубликата
Инв. № подлинника

Продолжение табл. 1

Размеры, мм

Обозначение типоразмера кольца по ГОСТ 9833-73	d_1		d_2			Масса 1000 шт. колец, кг
	Номиц.	Пред. откл.	Номиц.	Пред. откл.		
				1 группа	2 группа	
044-052-46	43,0	-0,7	4,6	±0,10	+0,20 -0,10	2,48
045-053-46	44,0					2,54
047-055-46	46,0	-0,8				2,64
048-056-46	47,0					2,69
050-058-46	49,0					2,80
052-060-46	51,0	-0,9				2,90
054-062-46	53,0					3,01
055-063-46	54,0					3,06
057-065-46	56,0					3,16
058-066-46	57,0					-1,0
060-068-46	59,0	3,32				
062-070-46	61,0	3,42				
064-072-46	62,5	3,50				
065-073-46	63,5	-1,1				
067-075-46	65,5					3,66
068-076-46	66,5					3,71
070-078-46	68,5					3,82
072-080-46	70,5	-1,2				3,92
074-082-46	72,5					4,02
075-083-46	73,5					4,08
077-085-46	75,5		4,18			
078-086-46	76,5		4,23			
080-088-46	78,5		-1,3	4,33		
082-090-46	80,5			4,44		
085-092-46	82,5	-1,4	4,55			
088-095-46	85,5		4,70			
090-098-46	88,5		4,86			
092-100-46	90,5		-1,5	4,96		
095-102-46	92,0			5,04		
098-105-46	95,0	5,20				
100-108-46	98,0	-1,6	5,36			
102-110-46	100,0		5,46			
105-112-46	102,0		5,56			
108-115-46	105,0		-1,7	5,72		
110-118-46	108,0	5,88				

4

№ изм. 11709

№ изм.

№ подлинника

4400

Инв. № дубликата

Инв. № подлинника

Размеры, мм

Обозначение типоразмера кольца по ГОСТ 9833-73	d_1		d_2			Масса 1000 шт. колец, кг
	Номинал.	Пред. откл.	Номинал.	Пред. откл.		
				1 группа	2 группа	
115-122-46	112,0	-1,8	4,6	±0,10	+0,20 -0,10	6,09
118-125-46	115,0					6,24
120-128-46	118,0	-1,9				6,40
122-130-46	120,0					6,50
125-135-46	122,5	-2,0				6,64
130-140-46	127,5					6,90
135-145-46	132,5	-2,2				7,16
145-155-46	142,5					7,68
155-165-46	152,0	-2,4				8,18
165-175-46	162,0	-2,6				8,70
185-195-46	182,0	-2,8				9,74
190-200-46	187,0	-3,0				10,00
200-210-46	196,5					10,50
205-215-46	201,5	-3,2				10,76
210-220-46	206,5		11,02			
225-235-46	221,0	-3,4	11,78			
250-260-46	245,0	-3,8	13,06			
050-060-58	49,0	-0,8	5,8	±0,14	+0,30 -0,15	4,55
053-063-58	52,0	-0,9				4,80
055-065-58	54,0					4,96
060-070-58	59,0	-1,0				5,38
063-073-58	61,0					5,54
065-075-58	63,5	-1,1				5,75
070-080-58	68,5					6,17
075-085-58	73,5	-1,2				6,58
078-088-58	76,5					6,83
080-090-58	78,5	-1,3				7,00
082-092-58	80,5					7,16
085-095-58	83,5	-1,4				7,41
088-098-58	86,5					7,66
090-100-58	88,5	-1,5				7,83
092-102-58	90,5		7,99			
095-105-58	93,5	-1,5	8,20			
098-108-58	96,0		8,49			

4
№ изм. 11709
№ изв.

4400

Инв. № дубликата
Инв. № подлинника

Продолжение табл. 1

Размеры, мм

Обозначение типоразмера кольца по ГОСТ 9833-73	d_1		d_2			Масса 1000 шт. колец, кг
	Номи ^н .	Пред. откл.	Номи ^н .	Пред. откл.		
				1 группа	2 группа	
100-110-58	98,0					8,62
102-112-58	100,0	-1,6				8,78
105-115-58	103,0					9,03
108-118-58	106,0	-1,7				9,28
110-120-58	108,0					9,45
112-122-58	110,0					9,61
115-125-58	113,0	-1,8				9,86
118-128-58	116,0					10,11
120-130-58	118,0	-1,9				10,28
125-135-58	122,5	-2,0				10,65
130-140-58	127,5					11,06
135-145-58	132,5					11,48
140-150-58	137,5	-2,2				11,89
145-155-58	142,5					12,31
150-160-58	147,5	-2,4				12,72
155-165-58	152,0					13,10
160-170-58	157,0		5,8	+0,14	+0,30	13,51
165-175-58	162,0	-2,6			-0,15	13,93
170-180-58	167,0					14,34
175-185-58	172,0					14,76
180-190-58	177,0	-2,8				15,17
185-195-58	182,0					15,59
190-200-58	187,0					16,00
195-205-58	191,5	-3,0				16,38
200-210-58	196,5					16,79
205-215-58	201,5	-3,2				17,21
210-220-58	206,5					17,62
215-225-58	211,5					18,04
220-230-58	216,0	-3,4				18,41
225-235-58	221,0					18,82
230-240-58	226,0					19,24
235-245-58	231,0	-3,6				19,65
240-250-58	236,0					20,07
245-255-58	241,0	-3,8				20,48
250-260-58	245,5					20,86

№ изм. 4
№ изв. 11709

4400

Име. № дубликата
Име. № подлинника

Размеры, мм

Продолжение табл. 1

Обозначение типоразмера кольца по ГОСТ 9833-73	d_1		d_2			Масса 1000 шт. колец, кг
	Номинал.	Пред. откл.	Номинал.	Пред. откл.		
				1 группа	2 группа	
255-265-58	250,5					21,27
260-270-58	255,5	-4,0				21,69
265-275-58	260,5					22,10
270-280-58	265,5					22,52
275-285-58	270,5	-4,3				22,93
280-290-58	275,0					23,31
285-295-58	280,0					23,72
290-300-58	285,0					24,14
295-305-58	290,0	-4,5				24,55
300-310-58	294,5					24,92
310-320-58	304,5					25,75
320-330-58	314,5	-5,0	5,8	$\pm 0,14$	$+0,30$ $-0,15$	26,58
330-340-58	324,5					27,41
340-350-58	334,0					28,20
350-360-58	344,0	-5,5				29,03
360-370-58	354,0					29,86
370-380-58	364,0					30,69
380-390-58	373,5					31,48
390-400-58	383,5					32,31
400-410-58	393,5	-6,0				33,14
420-430-58	413,5					34,80
440-450-58	433,5					36,46
460-470-58	453,5					38,12
105-118-75	103,0	-1,6				15,34
108-120-75	105,0	-1,7				15,62
110-122-75	107,0					15,89
120-132-75	117,0	-1,8	7,5	$\pm 0,15$	$+0,30$ $-0,15$	17,28
125-138-75	122,5					18,04
128-140-75	124,5	-2,0				18,32
130-142-75	126,5					18,60
135-150-85	129,5	-2,2				24,61
150-165-85	144,5	-2,4				27,28
165-180-85	160,0	-2,6	8,5	$\pm 0,20$	$+0,30$ $-0,20$	30,04
170-185-85	165,0					30,94
180-195-85	175,0	-2,8				32,72

№ изм. 4

№ изв. 11709

4400

Инв. № дубликата

Инв. № подлинника

Продолжение табл. 1

Размеры, мм

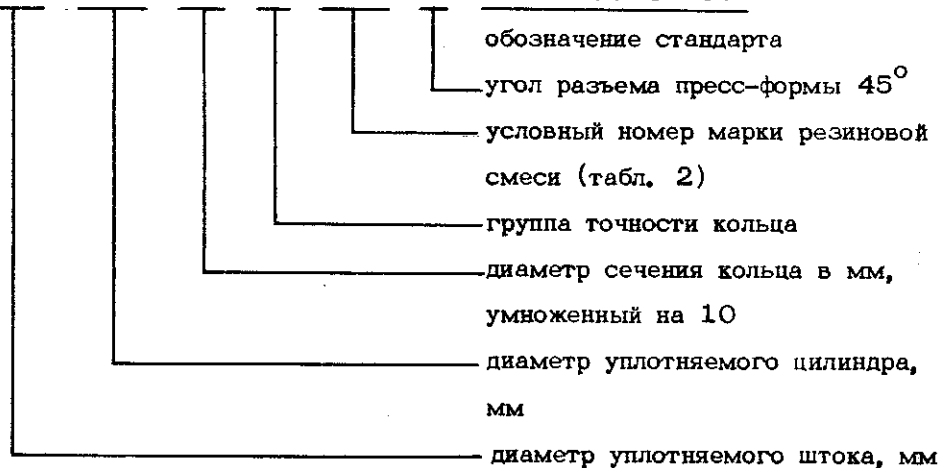
Обозначение типоразмера кольца по ГОСТ 9833-73	d_1		d_2			Масса 1000 шт. колец, кг
	Номин.	Пред. откл.	Номин.	Пред. откл.		
				1 группа	2 группа	
190-205-85	185,0		8,5	±0,20	+0,30 -0,20	34,50
195-210-85	191,5	-3,0				35,66
200-215-85	196,5					36,55
210-225-85	206,5	-3,2				38,33
215-230-85	211,5	-3,4				39,23
235-250-85	231,0	-3,6				42,70

Примечания:

1. Масса указана для колец из материала плотностью 1000 кг/м³.
2. Для изделий, находящихся в эксплуатации и серийном производстве, допускается применять типоразмеры колец по ГОСТ 9833-73 (по согласованию с головной организацией).

1.3. Условное обозначение кольца строится по следующей структуре:

Кольцо XXX - XXX - XX - X - XXX - X - ОСТ 1 00980-80



Пример записи в технической документации и при заказе кольца для штока диаметром 20 мм, цилиндра диаметром 25 мм и сечения кольца диаметром 3,0 мм, группа точности 1, из резиновой смеси ИРП-1078 НТА, с углом разъема пресс-формы 180°:

Кольцо 020-025-30-1-034-ОСТ 1 00980-80

То же для кольца группы точности 2:

Кольцо 020-025-30-2-034-ОСТ 1 00980-80

При изготовлении колец группы точности 1 и с углом разъема пресс-форм 45° в примере записи проставляется буква "А", например:

Кольцо 020-025-30-1-034-А-ОСТ 1 00980-80

№ изм. 4
№ изв. 11709

Инв. № дубликата 4400
Инв. № подлинника

2. ТЕХНИЧЕСКИЕ ТРЕБОВАНИЯ

2.1. Характеристики колец

2.1.1. Кольца должны изготавливаться из резиновых смесей, марки которых приведены в табл. 2, а физико-механические показатели и условия эксплуатации должны соответствовать техническим условиям (ТУ) на резиновые смеси: ТУ 38 005-1166-98, ТУ 38 405452-84.

Таблица 2

Марка резиновой смеси	Условный номер марки резиновой смеси	Марка резиновой смеси	Условный номер марки резиновой смеси
В-14-1 НТА	013	ИРП-1354 НТА	053
НО-68-1 НТА	024	ИРП-1375 НТА	054
98-1 НТА*	025	ИРП-1376 НТА	055
ИРП-1078 НТА	034	ИРП-1377 НТА	056
ИРП-1078А НТА	035	ИРП-1399 НТА	057
ИРП-1266 НТА	040	ИРП-1401 НТА	059
ИРП-1267 НТА	041	51-1434 НТА	061
51-1742 НТА	046	51-1479 НТА*	063
ИРП-1287 НТА	043	51-1570 НТА	068
ИРП-1287М НТА	044	3825 НТА*	090
ИРП-1305 НТА	045	51-1668 НТА	112
ИРП-1285 НТА	042	51-1669-НТА	113
ИРП-1316 НТА	047	51-1683 НТА	114
ИРП-1338 НТА	048	51-1698 НТА	115
51-1434-1 НТА	049	Резерв	116 - 200
51-1762 НТА	050		
ИРП-1353 НТА	052		

Примечания:

1. Резиновые смеси, обозначенные звездочкой (*), в новых разработках не применять.
2. Под резервом подразумеваются новые марки резиновых смесей, рекомендуемые для изготовления колец.
3. Применение резиновой смеси 51-1762 НТА должно быть согласовано с разработчиками стандарта.

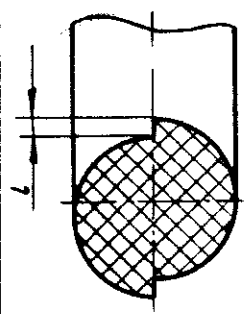
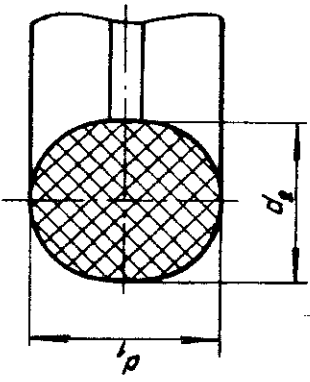
2.1.2. Поверхность среза должна быть монолитной, без расслоений и пузырей.

2.1.3. Допустимые отклонения по внешнему виду и форме сечения колец приведены в табл. 3 и 4.

Ив. № дубликата	4400
Ив. № подлинника	
№ изм.	6
№ изв.	11709/12474/12787
4	11709
5	12474

Таблица 3

Инв. № дубликата		№ изм.	3	4					
Инв. № подлинника	4400	№ изв.	11204	11709					

Вид отклонения от формы и качества поверхности	Схематическое изображение	Обозначение измеряемой величины	Группа точности кольца	Значение отклонения формы для диаметра сечения кольца, не более								
				1,0	1,4	1,9	2,5	3,0	3,6	4,6	5,8	7,5
1. Смещение сечения кольца по плоскости разъема пресс-формы		l	1	0,08								0,10
			2	0,10								0,15
2. Некруглость по сечению кольца		$\Delta = \frac{d_1 - d_2}{2}$	1	-	0,07	0,08	0,09	0,10	0,10	0,14	0,15	0,20
			2	0,05	0,10							

Продолжение табл. 3

Инв. № дубликата	4400	№ изм.	3	4
Инв. № подлинника		№ изв.	11204	11709

Вид отклонения от формы и качества поверхности	Схематическое изображение	Обозначение измеряемой величины	Группа точности кольца	Значение отклонения формы для диаметра сечения кольца, не более							
				1,0	1,4	1,9	2,5	3,0	3,6	4,6	5,8
3. Выпрессовка		$b = s$	1	0,08						0,10	
4. Включения скомокавшихся ингредиентов на поверхности		c	1	-						0,20	
			2	-						0,30 ^{***}	
5. Втянутая кромка		h, t	1	-						0,25	
		h	2	-	0,10	0,15	0,10	0,13	0,08	0,10	0,13
		t		-	0,05	0,08	0,10	0,13			

Примечания:

1. Знак "ж" обозначает допустимое смещение при раземе пресс-формы под углом 45°.
2. Знак "жж" обозначает, что для колец, изготовленных из резиновых смесей ИРП-1078 НТА, ИРП-1078А НТА, ИРП-1353 НТА, допускаются включения белого наполнителя и следы от их выпадания в местах удаления выпрессовок до 0,2 мм.
3. Знак "жжж" обозначает, что для колец, изготовленных из резиновых смесей на основе силоксановых и фторсилоксановых каучуков, допускаются включения и следы от их выпадания в местах удаления выпрессовок.
4. Допускается отсутствие глянца в местах удаления выпрессовок.

Таблица 4

Вид отклонения	Группа точности кольца	
	1	2
Отпечатки в виде рисок и царапин	Не допускаются	Допускаются глубиной не более 0,2 мм
Возвышения, углубления	То же	Допускаются размером 0,2 мм
Срезы	"	Не допускаются
Пузыри	"	То же
Разнотон	Допускается	Допускается
Разноцвет	"	"

Примечание. Для колец на основе фторкаучука допускаются отсутствие глянца, следы течения резины.

2.1.4. Оценку качества поверхности колец, а также качества поверхности в местах сжатия выпрессовок допускается проводить по контрольному образцу, согласованному и оформленному в соответствии с ГОСТ В 15.307-77.

Допускается оформлять контрольный образец на группу колец, если кольца изготовлены из одной марки резины, относятся к одной группе точности и имеют одинаковый диаметр сечения.

2.1.5. Кольца должны изготавливаться в пресс-формах, шероховатость формирующей поверхности которых должна соответствовать требованиям ГОСТ 14901-93, ГОСТ 24511-80 - ГОСТ 24518-80, ОСТ 1 52034-75 - ОСТ 1 52036-75, угол разъема пресс-форм - 180°. Допускается угол разъема пресс-форм выполнять 45°.

2.1.6. Твердость колец в единицах Shore A и единицах IRHD должна соответствовать нормам твердости, установленным для соответствующих резин в ТУ на резиновые смеси.

При получении результатов, не соответствующих нормам для резин, испытания следует проводить на стандартных образцах, изготовленных из той же партии резиновой смеси, из которой изготовлены кольца.

2.1.7. Изменение массы колец при воздействии жидких сред должно соответствовать нормам, установленным для соответствующей резины в ТУ на резиновые смеси.

2.1.8. Для различения марок резины кольца допускается маркировка колец резиновыми клеями по ОСТ 1 00191-75.

2.2. Маркировка

2.2.1. Маркировку колец указывают на ярлыке, который должен содержать:

- 1) условное обозначение предприятия-изготовителя или его товарный знак;
- 2) номер партии резиновой смеси;
- 3) марку резиновой смеси;
- 4) условное обозначение кольца;
- 5) номер партии колец;

№ изм.	№ изв.	6	5	4
		12787	12474	11709

Инв. № дубликата	4400
Инв. № подлинника	

6) количество колец;

7) месяц, год изготовления (две последние цифры).

2.2.2. Ярлык вкладывают в коробку или полиэтиленовый пакет с кольцами.

2.2.3. Маркировка должна сохраняться в течение срока хранения.

2.3. Упаковка

2.3.1. Кольца одной партии укладывают в коробки, на которые наклеивают или вкладывают ярлыки.

2.3.2. Упаковку следует производить в условиях, исключающих возможность загрязнения (попадания пыли, масла, смазки и др.).

2.3.3. Укладка колец должна исключать их деформацию в течение гарантийного срока хранения.

Кольца не следует перевязывать или приклеивать к ним ярлыки.

2.3.4. Кольца большого внутреннего диаметра (не менее 200 мм) допускается укладывать в виде одинаковых, наложенных одна на другую петель.

2.3.5. При малых размерах колец и небольших количествах поставки допускается упаковка нескольких партий колец в одной коробке, при этом кольца одной партии должны быть упакованы в полиэтиленовый пакет, в который вкладывают ярлык. Такие же ярлыки наклеивают на коробки.

2.3.6. Коробки, изготовленные по ГОСТ 12301-81, ГОСТ 13514-93 и ГОСТ 13841-95, с кольцами укладывают в ящики по ГОСТ 18573-86, ГОСТ 16511-86, ГОСТ 22852-77, ГОСТ 15841-88, ГОСТ 16536-90, выложенные бумагой по ГОСТ 1760-86, ГОСТ 8828-89, ТУ 13-0248643-825-91, ГОСТ 9569-79, или полиэтиленовой пленкой по ГОСТ 10354-82.

Масса ящика брутто не должна быть более 50 кг.

В случае приемки представителем заказчика типы, размеры, материалы и технические требования к ящикам согласовывают с представителем заказчика на предприятии-изготовителе.

По согласованию с потребителем и представителем заказчика коробки с кольцами допускается сдавать в возвратной таре потребителя.

Тара и упаковка должны полностью предохранять кольца от повреждения при хранении и транспортировании.

2.3.7. На каждое упаковочное место должна быть нанесена маркировка по ГОСТ 14192-96 с дополнительным указанием:

- 1) условного обозначения изготовителя;
- 2) условного обозначения кольца;
- 3) массы нетто и брутто;
- 4) даты изготовления (месяц, год - две последние цифры);
- 5) количества колец и мест;
- 6) номера партии.

2.3.8. Каждая партия колец должна сопровождаться паспортом. Паспорт, защищенный от влаги полиэтиленовой пленкой по ГОСТ 10354-82, укладывают в коробку с кольцами или ящик.

Инв. № дубликата	Инв. № подлинника	4400	№ изм	№ изв	4	5	6
					11709	12474	12787

Если партия колец упакована в несколько коробок или ящиков, то на ярлыке этой упаковки, где находится паспорт, указывают: "Паспорт здесь".

Примечание. В случае изготовления колец на предприятии-потребителе допускается сопровождать партию колец документом по форме, действующей на предприятии, и согласованном с предствительством заказчика на данном предприятии.

2.3.9. В случае изготовления колец на предприятии-потребителе допускается коробки с кольцами не упаковывать в ящики, а также допускается применять другие способы упаковки колец, исключаящие загрязнение, деформацию и предохраняющие кольца от повреждения при хранении.

2.3.10. Упаковка колец, направляемых непосредственно в страны с тропическим климатом, должна производиться в соответствии с требованиями ОСТ 38.05124-85.

3. ПРИЕМКА

3.1. Кольца должны быть предъявлены к приемке партиями. Партией считают кольца одного размера, изготовленные из одной партии резиновой смеси, в количестве не более 500 шт.

3.2. Каждая партия колец сопровождается паспортом. Форма паспорта приведена в приложении 1.

Примечание. В случае изготовления колец на предприятии-потребителе допускается сопровождать партию колец документом по форме, действующей на предприятии, и согласованном с представительством заказчика на данном предприятии.

3.3. Срок хранения колец со дня вулканизации до момента предъявления к приемке - не более 120 сут.

3.4. Кольца подвергают предъявительским, прямо-сдаточным, периодическим испытаниям в соответствии с табл. 5.

3.5. Порядок предъявления колец и их приемку производят в соответствии с ГОСТ В 15.307-77.

3.6. Необходимость проведения типовых испытаний определяют предприятие-разработчик, предприятие-изготовитель и представитель заказчика на этих предприятиях.

Таблица 5

Наименование показателя контроля	Объем выборки от партии колец при испытании		
	предъявительском	прямо-сдаточном	периодическом
1. Качество поверхности в соответствии с табл. 3, п. 4 и табл. 4	100 %	Определяет представитель заказчика	Испытание не проводится
2. Качество поверхности среза в соответствии с п. 2.1.2	3 % от партии, но не менее 3 шт.	То же	То же

№ изм.	3	4
№ изв.	11204	11709

Инв. № дубликата	4400
Инв. № подлинника	

Наименование показателя контроля	Объем выборки от партии колец при испытании		
	предъявительском	приемо-сдаточном	периодическом
3. Размеры колец (внутренний диаметр и диаметр сечения) в соответствии с табл. 1	3 % от партии, но не менее 3 шт., и при приемке пресс-форм на трех отпрессовках с каждого гнезда с последующей периодической проверкой не реже чем через каждые 500 отпрессовок	Определяет представитель заказчика	Испытание не проводится
4. Искажение формы сечения в соответствии с табл. 3, пп. 1, 2, 3, 5	При приемке пресс-форм на трех отпрессовках с каждого гнезда с последующей периодической проверкой не реже чем через каждые 500 отпрессовок	То же	То же
5. Твердость колец в единицах <i>IRHD</i> в соответствии с п. 2.1.6	Испытание не проводится	Испытание не проводится	3 % от партии, но не менее 3 шт., 1 раз в полгода от текущих партий
6. Твердость колец в единицах Шора А	То же	То же	То же
7. Изменение массы колец при воздействии жидких сред в соответствии с п. 2.1.7	"	"	0,5 % от партии, но не менее 3 шт., 1 раз в полгода от текущих партий

Примечания:

1. Контроль поверхности среза можно проводить на кольцах, отбракованных по размерам.
2. Твердость колец определяют по одному из показателей по п. 4.8, начиная с 1990 г.

4. МЕТОДЫ КОНТРОЛЯ

4.1. Перед испытанием кольца выдерживают не менее 24 ч при температуре $(23 \pm 5) ^\circ\text{C}$.

4.2. Внешний вид поверхности и среза колец в соответствии с табл. 5, пп. 1, 2 проверяют без деформирования колец осмотром визуально или сравнением с контрольным образцом.

№ изм.	3	4	5
№ изв.	11204	11709	12474

Инв. № дубликата	4400
Инв. № подлинника	

5.2.4. При полевом хранении колец из резин, температура хрупкости которых ниже минус 50 °С, они не должны при хранении при минусовых температурах подвергаться воздействию ударных нагрузок и вибрации, способных привести к их разрушению.

5.2.5. При полевом хранении колец должно быть исключено воздействие на них прямых солнечных лучей и атмосферных осадков.

6. УКАЗАНИЯ ПО ЭКСПЛУАТАЦИИ

6.1. После транспортирования при температуре ниже 0 °С кольца перед монтажом должны быть выдержаны при температуре (25±10) °С не менее 24 ч.

6.2. Конструкция мест установки колец должна соответствовать ГОСТ 23822-79, ГОСТ 23823-79, ГОСТ 23826-79, ГОСТ 19528-74 - ГОСТ 19532-74, ГОСТ 23824-79, ОСТ 1 14645-89 - ОСТ 1 14646-89.

При несоответствии посадочных мест расчет колец на растяжение по среднему диаметру и сжатие по поперечному сечению производится в соответствии с приложением 2.

6.3. Монтаж колец в места установки должен производиться по действующей в отрасли документации в соответствии с приложением 3.

6.4. Для предохранения от выдавливания колец в зазор под влиянием рабочей среды следует применять защитные кольца по ГОСТ 23825-79, ОСТ 1 14323-84 - ОСТ 1 14325-84, ОСТ 1 14619-88 - ОСТ 1 14620-88, ОСТ 1 14647-89. Защитные кольца устанавливают со стороны, противоположной направлению давления, а при двухстороннем давлении - с обеих сторон уплотнительного кольца.

Защитные кольца применяют при радиальных зазорах более 0,02 мм при следующих условиях работы:

- 1) в подвижных соединениях при давлении более 10 МПа (100 кгс/см²);
- 2) в неподвижных соединениях при давлении более 20 МПа (200 кгс/см²);
- 3) при пульсирующем давлении более 10 МПа (100 кгс/см²);
- 4) в неподвижных соединениях с уплотнительными кольцами из резин на основе силиконовых и фторсиликоновых каучуков при давлении более 1 МПа (10 кгс/см²).

Допускается применять защитные кольца при меньших давлениях. В телескопических соединениях и в буксах, где перемещается поршень, независимо от величины и направления давления допускается ставить защитные кольца с двух сторон.

6.5. Кольца после демонтажа уплотнительного узла повторно не применять.

6.6. Для подвижных соединений скорость возвратно-поступательного движения не более 0,3 м/с. Допускается увеличение скорости не более 0,5 м/с при длине хода не более 60 мм.

№ изм.	5
№ изв.	12474
	4
	11709
	3
	11204

Инв. № дубликата	4400
Инв. № подлинника	

6.7. Кольца должны быть работоспособны в условиях, указанных в ТУ на резиновые смеси, в соответствии с приложением 4.

6.8. Потребителю по согласованию с изготовителем разрешается использовать кольца в условиях, не предусмотренных настоящим стандартом, при получении изготовителем положительного заключения от потребителя о работоспособности колец в этих условиях.

7. ГАРАНТИИ ИЗГОТОВИТЕЛЯ

7.1. Изготовитель гарантирует соответствие качества колец требованиям настоящего стандарта при соблюдении условий транспортирования, хранения в свободном состоянии, установленных настоящим стандартом.

7.2. Гарантийный срок включает хранение в свободном состоянии (хранение на складе), хранение в собранном виде в изделиях и агрегатах (хранение на складе и полевое хранение) и эксплуатацию.

7.3. Гарантийный срок колец во всеклиматических условиях устанавливается 10,5 лет, в том числе:

гарантийный срок хранения в свободном состоянии,

год 2

из них в условиях тропического климата по табл. 6

гарантийный срок хранения в собранном виде и экс-

плуатация, год 8,5

из них в условиях тропического климата по табл. 6

Гарантийная наработка указывается по действующей в отрасли документации.

7.4. Увеличение гарантийного срока колец производится по ГОСТ В 15.306-79.

Таблица 6

Марка резиновой смеси	Условный номер	Гарантийный срок, год	
		хранение в свободном состоянии	хранение в собранном виде и эксплуатация
51-1742 НТА	046	0,5	0,5*
ИРП-1078 НТА	034	0,5	4,0
51-1762 НТА	050	0,5	0,5*
ИРП-1266 НТА	040	2,0	4,0

* Данные набираются.

№ изм.	4	№ изв.	11709
№ изм.	3	№ изв.	11204
Инв. № дубликата	4400		
Инв. № подлинника			

ПРИЛОЖЕНИЕ 1

Обязательное

Форма первой страницы паспорта

условное обозначение предприятия-изготовителя	
ПАСПОРТ	

обозначение изделия	

наименование изделия	

№ изм.	3
№ изв.	11204

Инв. № дубликата	4400
Инв. № подлинника	

Форма последующих страниц паспорта

1. ОБЩИЕ СВЕДЕНИЯ ОБ ИЗДЕЛИИ

Наименование изделия _____
 Условное обозначение _____
 Количество колец, шт. _____
 Марка резиновой смеси _____
 Сдаточная партия _____
 Дата изготовления _____

2. ОСНОВНЫЕ ТЕХНИЧЕСКИЕ ДАННЫЕ И ХАРАКТЕРИСТИКИ

2.1. Размеры

2.2. Кольца предназначены для уплотнения неподвижных и подвижных разъемных и неразъемных соединений гидравлических, топливных, масляных и пневматических систем газотурбинных двигателей и ЛА.

3. РЕЗУЛЬТАТЫ ИСПЫТАНИЙ

Виды контроля и испытаний (в соответствии с НТД)	Результаты испытаний

4. СВИДЕТЕЛЬСТВО О ПРИЕМКЕ

Кольца _____
 изготовлены и приняты в соответствии с действующей технической документацией,
 и признаны годными к эксплуатации.

Дата выпуска _____

начальник отдела
 технического кон-
 троля

Дата _____

руководитель
 предприятия

М.П.

Заключение представителя заказчика _____

Дата приемки _____

М.П.

представитель
 заказчика

Личная Расшифровка
 подпись подписи

Личная Расшифровка
 подпись подписи

Личная Расшифровка
 подпись подписи

№ изм.	3
№ изв.	1.1204

Инв. № дубликата	4400
Инв. № подлинника	

5. УКАЗАНИЯ ПО ЭКСПЛУАТАЦИИ

5.1. После транспортирования при температуре менее 0 °С кольца перед монтажом должны быть выдержаны при температуре (25±10) °С не менее 24 ч.

5.2. Способы установки резиновых колец, требования к сопрягаемым деталям и монтаж должны соответствовать действующей в отрасли документации (см. приложение 3).

6. УСЛОВИЯ ХРАНЕНИЯ

6.1. Кольца должны храниться в упакованном виде в закрытом, затемненном помещении на стеллажах при температуре от 0 до 25 °С и относительной влажности воздуха от 50 до 85 %.

Для колец из резин на основе силоксановых и фторсилоксановых каучуков допускается хранение при температуре от 26 до 35 °С не более 65 сут суммарно и при температуре от 36 до 40 °С не более 15 сут суммарно.

Расстояние от пола до нижних полок стеллажей не должно быть менее 0,15 м.

6.2. При хранении кольца должны быть защищены от воздействия прямых солнечных и тепловых лучей и находиться не ближе 1 м от отопительных приборов.

Отопительные приборы должны быть экранированы в целях устранения воздействия тепловых лучей.

6.3. Кольца должны быть защищены во время хранения от попадания веществ, разрушающих резину (масел, топлив, растворителей, их паров, газов и др.).

7. ГАРАНТИЙНЫЕ ОБЯЗАТЕЛЬСТВА

7.1. Изготовитель гарантирует соответствие качества колец требованиям ОСТ 1 00980-80.

7.2. Гарантийный срок следует исчислять со дня приемки партии представителем заказчика, а в случае отсутствия приемки - со дня приемки ОТК, гарантийная наработка - со дня ввода в эксплуатацию.

7.3. Гарантийный срок (хранение в свободном состоянии, хранение в собранном виде в изделиях и эксплуатация) _____ год

из них:

гарантийный срок хранения колец:

- в свободном состоянии до монтажа в изделие _____ год;

- в собранном виде в изделиях и эксплуатация _____ год, из которых

в условиях тропического климата _____ год.

Гарантийная наработка колец в среде _____

при температуре _____ ч.

Инв. № дубликата	
Инв. № подлинника	4400
№ изм.	3
№ изв.	11204

МЕТОДИКА РАСЧЕТА

РАСТЯЖЕНИЯ КОЛЬЦА ПО СРЕДНЕМУ ДИАМЕТРУ ДЛЯ РАДИАЛЬНЫХ И ВВЕРТНЫХ СОЕДИНЕНИЙ И СЖАТИЯ СЕЧЕНИЯ КОЛЬЦА В КАНАВКЕ ДЛЯ РАДИАЛЬНЫХ И ТОРЦОВЫХ СОЕДИНЕНИЙ

1. Расчет растяжения кольца по среднему диаметру (черт. 3) производится по формулам:

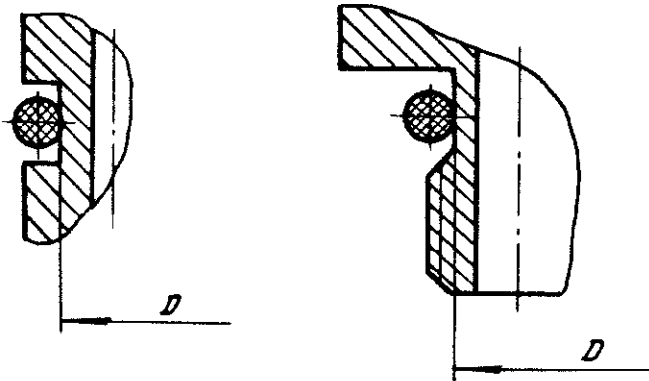
$$\alpha_{min} = \frac{D_{min} + d}{D_{k max} + d}; \quad (1)$$

$$\alpha_{max} = \frac{D_{max} + d}{D_{k min} + d}; \quad (2)$$

- где α_{min} - минимальное растяжение кольца;
 α_{max} - максимальное растяжение кольца;
 D_{min}, D_{max}, D - минимальный, максимальный и номинальный диаметры канавки или штока, мм;
 $D_{k min}, D_{k max}$ - минимальный и максимальный диаметры кольца, мм;
 d - номинальный диаметр сечения кольца, мм.

Радиальное соединение

Ввертное соединение



Черт. 3

2. Расчет максимального и минимального сжатия сечения кольца в торцовом соединении производится по формулам:

$$\Sigma_{min} = \frac{d_{min} - h_{max}}{d_{min}} 100 \% ; \quad (3)$$

№ изм.	3	4
№ изв.	11204	11709

Инв. № дубликата	4400
Инв. № подлинника	

для цилиндра:

$$h_2 = \frac{D_{ц\ min}^i - D_{1\ max} - K}{2}; \quad (15)$$

для штока:

$$h_2 = \frac{D_2\ min - D_{ш\ max}^i - K}{2}; \quad (16)$$

$$\pi_2 = \sqrt{\frac{1,21}{\alpha_2} - 0,21} \quad \text{для } d \leq 4 \text{ мм}; \quad (17)$$

$$\pi_2 = \sqrt{\frac{1,31}{\alpha_2} - 0,31} \quad \text{для } d > 4 \text{ мм}; \quad (18)$$

$$b_2 = d_{max} \pi_2; \quad (19)$$

$$\varepsilon_{max} = \frac{b_2 - h_2}{b_2} 100 \%. \quad (20)$$

где $\alpha_1, \alpha_2, h_1, h_2$ - коэффициенты, влияющие на сжатие колец;
 π_1, π_2, b_1, b_2

d_{min}, d_{max} - минимальный и максимальный диаметры сечений кольца, мм;

$D_{ц\ max}$ - максимальный диаметр цилиндра, мм;

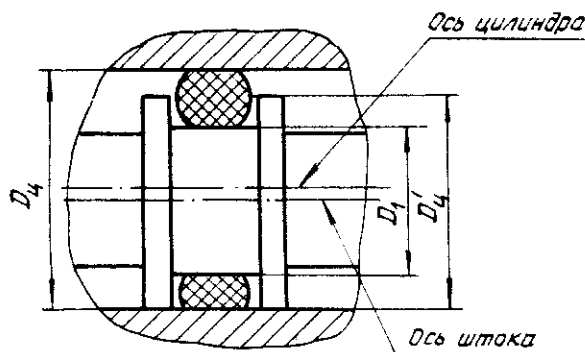
$D_{1\ min}, D_{1\ max}$ - минимальный и максимальный диаметры канавки штока, мм;

$D_{2\ min}, D_{2\ max}$ - минимальный и максимальный диаметры канавки цилиндра, мм;

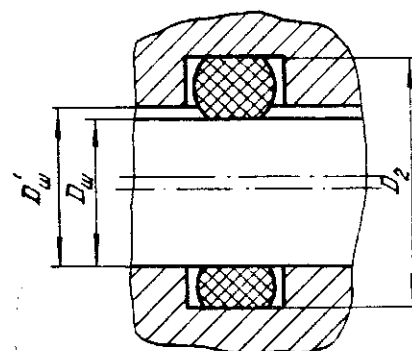
$D_{ш\ max}^i$ - максимальный диаметр цилиндра, сопрягаемого с уплотняемым штоком, мм;

$D_{ц\ min}^i$ - минимальный диаметр штока, сопрягаемого с уплотняемым цилиндром, мм;

K - биение поверхности канавки (D_1 или D_2) относительно поверхности штока или цилиндра.



Черт. 4



Черт. 5

№ изм.	3	4
№ изв.	11204	11709
Инв. № дубликата	4400	
Инв. № подлинника		

ПРИЛОЖЕНИЕ 4
Справочное

УСЛОВИЯ РАБОТОСПОСОБНОСТИ КОЛЕЦ

Таблица 7

Инв. № дубликата	11709	№ изм.	3
Инв. № подлинника		№ изв.	11204

Марка резиновой смеси	Рабочее давление, МПа (кгс/см ²)	Рабочая среда	Интервал температур эксплуатации, °С	Гарантийная наработка, ч, при температуре эксплуатации, °С					
				250	200	150	130	100	70
ИРП-1266 НТА	0,98 (10)	Воздух	От -60 до +250	50	300	3000	-	4000	-
		Воздух с повышенным содержанием озона, электрическое поле		-	-	-	-	-	-
ИРП-1267 НТА	0,98 (10)	Смазка ВНИИ НП-279	От -50 до +150	-	-	-	-	-	-
		Воздух с повышенным содержанием озона	От -70 до +200	-	-	50	-	-	2200
		Кислород	От -60 до +80	-	-	-	-	-	-
ИРП-1338 НТА	0,98 (10)	Воздух с повышенным содержанием озона, электрическое поле	От -60 до +250	-	-	-	-	-	-
		Смазка ВНИИ НП-279	От -50 до +150	-	-	-	-	-	-
ИРП-1354 НТА	0,98 (10)	Воздух с повышенным содержанием озона	От -60 до +250	-	-	-	-	-	-
		Смазка ВНИИ НП-279	От -60 до +150	-	-	-	-	-	-

Продолжение табл. 7

Инв. № дубликата		№ изм.	3																	
Инв. № подлинника	4400	№ изм.	11204																	

Марка резиновой смеси	Рабочее давление, МПа (кгс/см ²)	Рабочая среда	Интервал температур эксплуатации, °С	Гарантийная выработка, ч, при температуре эксплуатации, °С					
				250	200	150	130	100	70
ИРП-1399 НТА ИРП-1401 НТА	5,00 (50)	Воздух с повышенным содержанием озона	От -50 до +250	24	1200	2760	6240	28800	87840
	0,98 (10)	Воздух с повышенным содержанием озона	-	-	-	-	-	-	-
	-	Вакуум наружный $133 \cdot 10^{-9}$ Па - для ИРП-1399 НТА	-	-	-	-	-	-	-
ИРП-1285 НТА	0,98 (10)	Смазка ВНИИ НП-279	От -50 до +150	-	-	-	-	-	-
		Спирт этиловый технический	От -50 до +70	-	-	-	-	-	26352
	0,98 (10)	Воздух с повышенным содержанием озона, электрическое поле	От -60 до +300	-	-	-	-	-	-
51-1434 НТА	0,98 (10)	Смазка ВНИИ НП-279	От -50 до +150	-	-	-	-	-	-
		Воздух с повышенным содержанием озона; воздух с парами топлива и масел	От -55 до +200	-	-	-	-	-	-
	0,98 (10)	Топлива: ТС-1, Т-6, Т-8, Т-8В	От -55 до +175	-	-	-	-	-	-
		Масла: АМГ-10, АМГ-10Б, Б-3В, трансформаторное, гипоициное	От -55 до +150	-	-	-	-	-	-

Продолжение табл. 7

Инв. № дубликата		№ изм.	3	4					
Инв. № подлинника	4400	№ изм.	11204	11709					

Марка резиновой смеси	Рабочее давление, МПа (кгс/см ²)	Рабочая среда	Интервал температур эксплуатации, °С	Гарантийная наработка, ч, при температуре эксплуатации, °С					
				250	200	150	130	100	70
51-1434 НТА	0,98 (10)	Топливо РТ	От -55 до +150	-	-	-	-	-	-
		Жидкость 7-50с-3	От -55 до +175	-	-	-	-	-	-
		Жидкости полиметилсилокса- новые типа ПМС-10	От -55 до +100	-	-	-	-	-	-
		Спирт этиловый технический	От -55 до +70	-	-	-	-	-	-
51-1479 НТА	0,98 (10)	Смазки: ВНИИ НП-279, ЦИАТИМ-221	От -55 до +150	-	-	-	-	-	-
		Топлива: ТС-1, Т-6, Т-8, РТ, Т-8В	От -70 до +150	-	-	-	-	-	-
		Масло гипоидное		-	-	-	-	-	-
51-1570 НТА	0,98 (10)	Воздух с повышенным содер- жанием озона	От -70 до +200	-	-	-	-	-	-
		Масла: Б-3В, ИПМ-10	От -70 до +150	-	-	-	-	-	-
		Топлива: ТС-1, Т-6, Т-8, РТ	От -60 до +150	-	-	-	-	-	-
ИРП-1287 НТА ИРП-1287М НТА	5,00 (50) 27,44 (280)	Воздух	От -20 до +250	5	24	120	4800	24000	175680
		Воздух, азот с парами топлива		-	-	-	-	-	-
		Масло ВТ-301		-	-	-	-	-	-
		Жидкость ХС-2-1		-	-	-	-	-	-
		Топлива: ТС-1, Т-6, Т-8, Т-8В, РТ	От -20 до +200	-	-	-	-	-	-
Смазка ВНИИ НП-231		-	-	-	-	-	-	-	

Продолжение табл. 7

Инв. № дубликата		4400		№ изм.	3	4	6					
Инв. № подлинника		4400		№ изм.	11204	11709	12787					
Марка резиновой смеси	Рабочее давление, МПа (кгс/см ²)	Рабочая среда	Интервал температур эксплуатации, °С	Гарантийная наработка, ч, при температуре эксплуатации, °С								
				250	200	150	130	100	70			
ИРП-1287 НТА ИРП-1287М НТА	27,44 (280)	Масла: ИПМ-10, 36/1КУ-А, ВНИИ НП-50-1-4Ф Жидкость 7-50с-3	От -20 до +200	-	-	-	-	-	-	-		
		Масло Б-3В		-	-	-	-	-	-			
		Смазки: ВНИИ НП-294, ВНИИ НП-220, ЦИАТИМ-221		-	-	-	-	-	-			
		Масла: АМГ-10, АМГ-10Б; смесь масел трансформаторного и МС-20, ВНИИ НП-7		От -20 до +130	-	-	-	-	-			
		Масло МК-8			-	-	-	-	-			
		Смазки: ЦИАТИМ-201, ВНИИ НП-232		От -20 до +90	-	-	-	-	-			
		Спирт этиловый технический			От -20 до +70	-	-	-	-	-		
		ИРП-1316 НТА		27,44 (280)	Воздух	От -20 до +200	-	-	-	-	-	-
					Топлива: ТС-1, Т-6, Т-8, Т-8В, РТ		-	-	-	-	-	-
					Масла: ВТ-301, Б-3В, 36/1КУ-А, ИПМ-10, ВНИИ НП-50-1-4Ф, ВНИИ НП-7 Жидкость 7-50с-3	-	-	-	-	-	-	-

Продолжение табл. 7

Инв. № дубликата		№ изм.	3	4	6
Инв. № подлинника	4400	№ изм.	11204	11709	12787

Марка резиновой смеси	Рабочее давление, МПа (кгс/см ²)	Рабочая среда	Интервал температур эксплуатации, °С	Гарантийная наработка, ч, при температуре эксплуатации, °С					
				250	200	150	130	100	70
ИРП-1316 НТА	27,44 (280)	Масла: МК-8П, МС-20, МС-14, гиполдное	От -20 до +130	-	-	-	-	-	-
ИРП-1375 НТА	27,44 (280)	Воздух с повышенным содержанием озона	От -50 до +150	-	144	384	1440	28800	
ИРП-1376 НТА				-	-	-	-	-	
ИРП-1377 НТА				-	-	72	1200	4800	
В-14-1 НТА	27,44 (280)	Масла: Б-ЗВ, З6/1КУ-А	От -50 до +150	-	-	-	-	-	
		Полиметилсилоксановые жидкости типа ПМС-10		-	-	-	-	-	
		Смазка ЦИАТИМ-221		-	-	-	-	-	
		Жидкость НГЖ-5У		От -55 до +125	-	-	-	-	
		Жидкость ХС-2-1 (ИРП-1377 НТА)		От -50 до +200	-	-	-	-	
		Спирт этиловый технический	От -50 до +70	-	-	-	-	-	
		Вода, слабые растворы кислот и щелочей	От +4 до +100	-	-	120	1200	12000	
		Воздух	От -45 до +100	-	-	-	-	-	
		Масла: АМГ-10, АМГ-10Б, МГЕ-10А	От -60 до +100	-	-	-	-	-	

Инв. № дубликата		№ изм.	3	4					
Инв. № подлинника	4400	№ изв.	11204	11709					

Продолжение табл. 7

Марка резиновой смеси	Рабочее давление, МПа (кгс/см ²)	Рабочая среда	Интервал температур эксплуатации, °С	Гарантийная наработка, ч, при температуре эксплуатации, °С					
				250	200	150	130	100	70
В-14-1 НТА	27,44 (280)	Спирт этиловый технический	От -60 до +70	-	-	-	-	-	-
98-1 НТА	4,90 (50)	Воздух	От -55 до +100	-	-	-	-	-	-
ИРП-1078 НТА	11,76 (120)	Масла: АМГ-10, АМГ-10Б	От -60 до +100	-	-	-	-	-	-
	5,00 (51)	Воздух	От -40 до +150	-	-	-	10	144	4080
	9,80 (100)	Воздух		-	-	-	-	72	1200
ИРП-1078 НТА	27,44 (280)	Масла: АМГ-10, АМГ-10Б, МК-8, МК-8П	От -50 до +150	-	-	-	-	-	-
		Топлива: ТС-1, Т-6, Т-8В, РТ	От -50 до +150	-	-	-	-	-	-
		Масло МГЕ-10А	От -50 до +100	-	-	-	-	-	-

Продолжение табл. 7

Инв. № дубликата		№ изм.	3	4
Инв. № подлинника	4400	№ изв.	11204	11709

Марка resinовой смеси	Рабочее давление, МПа (кгс/см ²)	Рабочая среда	Интервал температур, °С эксплуатации	Гарантийная наработка, ч, при температуре эксплуатации, °С					
				250	200	150	130	100	70
3825 ПТА	14,70 (150)	Воздух	От -30 до +100	-	-	-	-	-	-
		Бензин		-	-	-	-	-	-
		Топлива: ТС-1, РТ		-	-	-	-	-	-
		Масла: МК-8, МС-20		-	-	-	-	-	-
		Смазка ШАТИМ-221		-	-	-	-	-	-
		Вода		-	-	-	-	-	-
51-1742 НТА	27,44 (280)	Спирт этиловый технический	От +4 до +100	-	-	-	-	-	-
		Воздух		От -30 до +70	-	-	-	-	-
				От -20 до +250;	-	-	-	-	-
				+350...+380 - 10 ч	-	-	-	-	-
51-1434-1 НТА	0,98 (10)	Топлива: ТС-1, Т-6, Т-8В, РТ	От -20 до +300	-	-	-	-	-	-
		Масла: 36/1, Б-3В, ВТ-301, ИПМ-10		От -20 до +300	-	-	-	-	-
		Жидкость 7-50с-3		От -20 до +200	-	-	-	-	-
		Воздух с повышенным содержанием озона или паров топлива и масел		От -55 до +200	-	-	-	-	-
51-1434-1 НТА	0,98 (10)	Топлива: ТС-1, РТ, Т-6	От -55 до +175	-	-	-	-	-	-
		Масла: АМГ-10, Б-3В, трансформаторное, гипоничес		От -55 до +150	-	-	-	-	-

Продолжение табл. 7

Инв. № дубликата		№ изм.		3		4			
Инв. № подлинника		№ изм.		11204		11709			
4400									
Марка резиновой смеси	Рабочее давление, МПа (кгс/см ²)	Рабочая среда	Интервал температур эксплуатации, °С	Гарантийная наработка, ч, при температуре эксплуатации, °С					
				250	200	150	130	100	70
ИРП-1078А НТА	27,44 (280)	Масла: АМГ-10, АМГ-10Б	От -50 до +150	-	-	-	-	-	-
		Смазка ЦИАТИМ-221	От -40 до +150	-	-	-	-	-	-
		Масло ВНИИ НП-7		-	-	-	-	-	-
		Топлива: ТС-1, Т-6, Т-8 РТ		-	-	-	-	-	-
ИРП-1353 НТА	27,44 (280)	Масла: МК-8, МС-20, МГЕ-10А, трансформаторное	От -40 до +100	-	-	-	-	-	-
		Смазки: ЦИАТИМ-203, ВНИИ НП-225, ВНИИ НП-260	От -40 до +80	-	-	-	-	-	-
		Масла: АМГ-10, АМГ-10Б	От -60 до +150	-	-	-	-	-	-
		Жидкость 7-50с-3		-	-	-	-	-	-
51-1668 НТА	27,44 (280)	Смазка ВНИИ НП-233	От -40 до +150	-	-	-	-	-	-
		Масло АМГ-10	От -60 до +150	-	-	-	-	-	-
51-1669 НТА	14,70 (150)	Жидкость 7-50с-3		-	-	-	-	-	-
		Масло АМГ-10	От -55 до +150	-	-	-	-	-	-
51-1683 НТА	14,70 (150)	Топливо ТС-1	От -50 до +150	-	-	-	-	-	-
		Топлива: Т-6, РТ	От -55 до +150 и кратковременно до +180	-	-	-	-	-	-
		Топливо ТС-1	От -50 до +150	-	-	-	-	-	-
		Топлива: Т-6, РТ	От -50 до +150	-	-	-	-	-	-

Инв. № дубликата		№ изм.	3	6					
Инв. № подлинника	4400	№ изв.	11204	12787					

Продолжение табл. 7

Марка резиновой смеси	Рабочее давление, МПа (кгс/см ²)	Рабочая среда	Интервал температур эксплуатации, °С	Гарантийная наработка, ч, при температуре эксплуатации, °С					
				250	200	150	130	100	70
51-1434-1 НТА	0,98 (10)	Жидкость 7-50с-3	От -55 до +150	-	-	-	-	-	-
		Смазки: ШИАТИМ-221, ВНИИ НП-279		-	-	-	-	-	-
		Полиметилсилоксановые жидкости типа ПМС-10	От -55 до +100	-	-	-	-	-	-
51-1762 НТА	27,44 (280)	Спирт этиловый технический	От -55 до +70	-	-	-	-	-	-
		Воздух	От -40 до +250	-	-	-	-	-	-
		Топлива: ТС-1, Т-6, Т-8В, РТ	От -40 до +250; +300 - 2 ч; +330 - 0,25 ч	-	-	-	-	-	-
		Масла: 36/1, Б-3В, ИПМ-10	От -40 до +250	-	-	-	-	-	-
		Жидкость 7-50с-3	От -40 до +200	-	-	-	-	-	-
		Масло ВТ-301	От -40 до +300	-	-	-	-	-	-

Продолжение табл. 7

Инв. № дубликата		№ изм.	4	5					
Инв. № подлинника	4400	№ изм.	11709	12474					

Марка резиновой смеси	Рабочее давление, МПа (кгс/см ²)	Рабочая среда	Интервал температур эксплуатации, °С	Гарантийная наработка, ч, °С при температуре эксплуатации, °С					
				250	200	150	130	100	70
ИРП-1305 НТА	27,44 (280)	Воздух	От -20 до +200	-	-	-	-	-	-
		Топлива: Т-6, ТС-1, Т-8, Т-8В, РТ		-	-	-	-	-	-
		Масла: ВТ-301, 36/1КУ-А, Б-3В		-	-	-	-	-	-
		Жидкость 7-50С-3		-	-	-	-	-	-
		Масло ВНИИ НП-7		-	-	-	-	-	-
		Масла: МК-8П, МС-20, МС-14		-	-	-	-	-	-
		Воздух		-	-	-	-	-	-
51-1698 НТА	27,44 (280)	Масло ВТ-301	От -20 до +250	-	-	-	-	-	-
		Топлива: ТС-1, Т-6, Т-8, Т-8В, РТ		-	-	-	-	-	-
		Масло ИПМ-10		-	-	-	-	-	-
		Жидкость 7-50С-3		-	-	-	-	-	-
		Воздух		-	-	-	-	-	-

